

ООО "ДорХан-Торговый дом"

Дом EFFECT LIGHT 88_120

*Технический паспорт серии
домокомплектов EFFECT LIGHT*

Шифр 2021-EFL88_120-KM1

*г.Москва
2021*

Ведомость чертежей основного комплекта

Лист	Наименование	Примечание
2	Общие данные. Ведомость чертежей	
3	Спецификация поставки/комплектация	
4	План 1 этажа	
5	План 2 этажа	
6	Фасады А-Б, Б-А, 1-4, 4-1	
7	Вертикальный разрез (высотные отметки)	
8	Схема раскладки сэндвич-панелей	
9	Узлы 1, 2, 3, 4, 5.	
10	Указания по монтажу наружной двери	
11	Указания по монтажу окон	
12	План опорных пластин	
13	План металлических конструкций рам основания	
14	План металлических конструкций рам перекрытия	
15	План металлических конструкций рам покрытия	
16	Схема расстановки стоек	
17	Узел сопряжения средних стоек и рам	
18	Узел сопряжения угловой стойки и рам	
19	Узел сопряжения угловых стоек и рам на стыке двух блоков	
20	Схема конструкций козырька	
21	Схема расположения лестницы	
22	Мягкая кровля (ПВХ) схема укладки слоя мин.вата, схема установки уголка	
23	Мягкая кровля (ПВХ) схема ветровых зон, раскладка мембраны с крепежом	
24	Узлы мягкой кровли (ПВХ)	
25	Узел утепления цоколя	
26	Узел крепления подвесной мебели	

Общие данные

Домакомплект EFFECT LIGHT 88_120 предназначен для установки в I-VII снеговых районах, I-VII ветровых районах в соответствии с СП20.13330.2016, с сейсмичностью района строительства не более 9 баллов по СП 14.13330.2018, для нормальных температурно-влажностных условий.
 Расчетное значение веса снегового покрова для VII снегового района по СП20.13330.2016 – 480 кг/м²,
 Нормативное значение ветрового давления для VII ветрового района по СП20.13330.2016 – 0,83кПа (85кг/м²),
 Сейсмичность площадки строительства – 9 баллов,
 Класс сооружения – КС-2,
 Степень огнестойкости здания – IV,
 Класс конструктивной пожарной опасности – С1,
 Уровень ответственности конструкций – нормальный,
 Степень агрессивного воздействия среды – неагрессивная.

Конструктивные решения

Несущей конструкцией блок-модуля является стальной каркас. Угловые стойки и рамы каркаса выполнены из горячекатаных профилей из стали марки 09Г2С.
 Перед нанесением краски на стальную поверхность выполнить общую очистку ее от грязи, пыли, масла, затем обезжиривание и дробеструйная очистка до степени 2 по ГОСТ 9402-2004.
 Нарушенные при монтаже участки антикоррозионного покрытия должны быть восстановлены.

Убирать, изменять, перемещать основные и второстепенные несущие конструкции каркаса дома не допускается.
 Изменять положение оконных/дверных проемов можно по согласованию с производителем домакомплекта.

Указания по монтажу

Монтаж и установку блок-модулей выполнять в соответствии с "Инструкцией по монтажу модульных зданий"

1. Каркас здания дома EFFECT LIGHT 88_120 представляет из себя двухэтажный корпус, размером в плане 7,325 x 6,055м, высота внутри помещения 2900мм, состоящий из каркасов отдельных блок-контейнеров, выполненных из рамы основания и рамы покрытия, собранных в заводских условиях и соединенных между собой при помощи угловых стоек болтовыми соединениями.

Устойчивость и геометрическая неизменяемость здания обеспечивается:

- в поперечном направлении – конструкциями несущих рам;
- в продольном направлении – конструкциями несущих рам;

Изготовление и монтаж конструкций производить в соответствии с требованиями:
 - ГОСТ 23118-2012 "Конструкции стальные строительные. Общие технические условия",
 - ГОСТ 22853-86 "Здания модульные (инвентарные). Общие технические условия",
 - СП 53-101 98 "Изготовление и контроль качества стальных строительных конструкций",
 - СП 70.13330.2012 "Несущие и ограждающие конструкции",

Материал конструкций:

- С345-5 по ГОСТ 27772-2015 – все элементы

2. Элементы покрытия

Каждый контейнер в отдельности имеет фальцевую раму покрытия.

3. Соединение конструкций

Все заводские соединения сварные. Монтажные соединения на высокопрочных болтах по ГОСТ Р 52644-2006 и болтах нормальной точности по ГОСТ 7797-70*.

4. Ограждающие конструкции

В проекте использованы стеновые сэндвич-панели толщиной 120 мм.

Схема раскладки стеновых панелей- горизонтальная.

А.Рама основания:

Сборка (сверху вниз):

- Цементно-стружечная плита ЦСП, толщиной 20 мм
- пароизоляция;
- тип утеплителя: минеральная плита, толщина утеплителя, мм: 150;
- пароизоляция;
- Профлист толщиной 0,50мм Оцинкованный

Б.Рама перекрытия:

Сборка (сверху вниз):

- Цементно-стружечная плита ЦСП, толщиной 20 мм
- пароизоляция;
- тип утеплителя: минеральная плита, толщина утеплителя, мм: 200;
- пароизоляция;
- Лист ГСП толщина 10 мм.

В.Рама покрытия (Кровля):

Полистовая сборка (сверху вниз):

- фальцевый лист толщиной 0,5 мм с полимерным покрытием, цвет по каталогу RAL 7004
- пароизоляция;
- тип утеплителя: минеральная плита, толщина утеплителя, мм: 150;
- пароизоляция;
- Лист ГСП толщина 10 мм.

Все работы производить в соответствии с главой 4.1 СНиП 12-03-2001 и 4.2 СНиП 12-04-2002 Безопасность труда в строительстве.

5. Покрытие металлоконструкций

Порошковое цвет антрацитово-серого цвета RAL 7016. Общая толщина не менее 60 мкм. Проект антикоррозионной, противопожарной защиты в комплект поставки не входят. Дополнительных требований по приведенной толщине элементов не назначается.

Спецификация поставки/комплектации

№	Номенклатура	Количество	Ед. изм.
<i>Комплектация для монтажа (арт.143-27326)</i>			
1	Винт М12х40/с цилиндр.головкой (арт.ДНМ0689)	336	шт
2	Шайба D=12,0мм/s=3мм/гроверная (арт.ДНМ0304)	336	шт
3	Заклепка 4,0х12/вытяж/комбинир/алюм (арт.168)	536	шт
4	Саморез 5,5х140/с пресс-шайбой и рез.прокладкой (арт.164-312)	212	шт
5	Саморез 5,5х25/с пресс-шайбой и рез.прокладкой (арт. E0032-RAL 7016)	401	шт
6	Саморез 5,5х76/с шестигран.головкой (ар.164-51)	132	шт
7	Заклепка 4,8х16/вытяж/комбинир/RAL 7016 (арт.167-205)	575	шт
8	Лента уплотнительная 100х5 самоклеющаяся (арт. 4167-14)	220	п/м
9	Лента уплотнит ППЗ с усиленным клеевым слоем2х20мм(арт.UPL-PPF-2-20)	250	шт
10	Герметик силиконовый универсальный (арт. 1398-94)	20	шт
11	Пластина 160х50х10 с отв.15 (арт.ДНМС118-4-0-5)	36	шт
12	Шайба D=14/s=2.5мм/гроверная (арт.165-221)	24	шт
13	Болт М14х45/с шестигран.головкой (арт.152-1180)	24	шт
14	Гайка М14/шестигран. (арт.153-590)	24	шт
15	Уплотнитель зазоров между блок-контейнерами при их стыковке (арт.ДНМСU4)	100	п/м
16	Вкладыш 80х50х10 оцинкованный (арт.ДНМС972-15-0-0)	24	шт
17	Болт М12х60/с шестигран.головкой (арт.152-1093)	12	шт
18	Гайка М12/шестигран (арт.153-588)	12	шт
19	Пластина 100х100х5 (арт.ДНМС137-3-0-3)	24	шт
20	Пена монтажная морозостойкая (арт.МПРК15)	7	шт
21	Закладная деталь для сэндвич панели 120мм (арт.ДНМС-200-04-00-2)	116	шт
22	Пластина анкерная для двери Трето 124х60 (арт.ДНМС70-0-3)	8	шт
23	Саморез 5,5х32/с шайбой/ с шестигран головкой (арт. 164-392)	102	шт
24	Ящик (из фанеры) 500х1200х1200 (арт.УПАК110)	1	шт
25	Гайка М12/шестигран. (арт. 153-588)	90	шт.
26	Шайба D=12/s=2.5мм/плоская (арт.165-505)	90	шт.
27	Болт М12х50/с шестигран.головкой (арт.152-1004)	15	шт.
28	Болт М12х40/с шестигран.головкой (арт.152-1003)	15	шт.
29	Болт М12х45/с шестигран.головкой (арт.152-945)	15	шт.
30	Саморез 5,5х185/с пресс-шайбой и рез.прокладкой (арт. E0009-RAL 7016-150)	14	шт.
31	Втулка М10 с-панель 100мм (арт. ДНМС1261-0-0-51)	12	шт.
32	Мастика герметизирующая нетвердеющая "Парник" (арт.1697-43)	70	кг
33	Уголок 150х37 с покраской (арт.ДНМС137-0-028)	12	шт.
34	Уголок 120х120х35(арт. ДНМС1148-17-0-2)	4,56	п/м
35	Саморез 6,3х32мм для панелей ворот (арт. 14017)	72	шт.
36	Краска аэрозольная/RAL 7016/Эмаль универсальная (арт. 154-158-116)	1	шт.

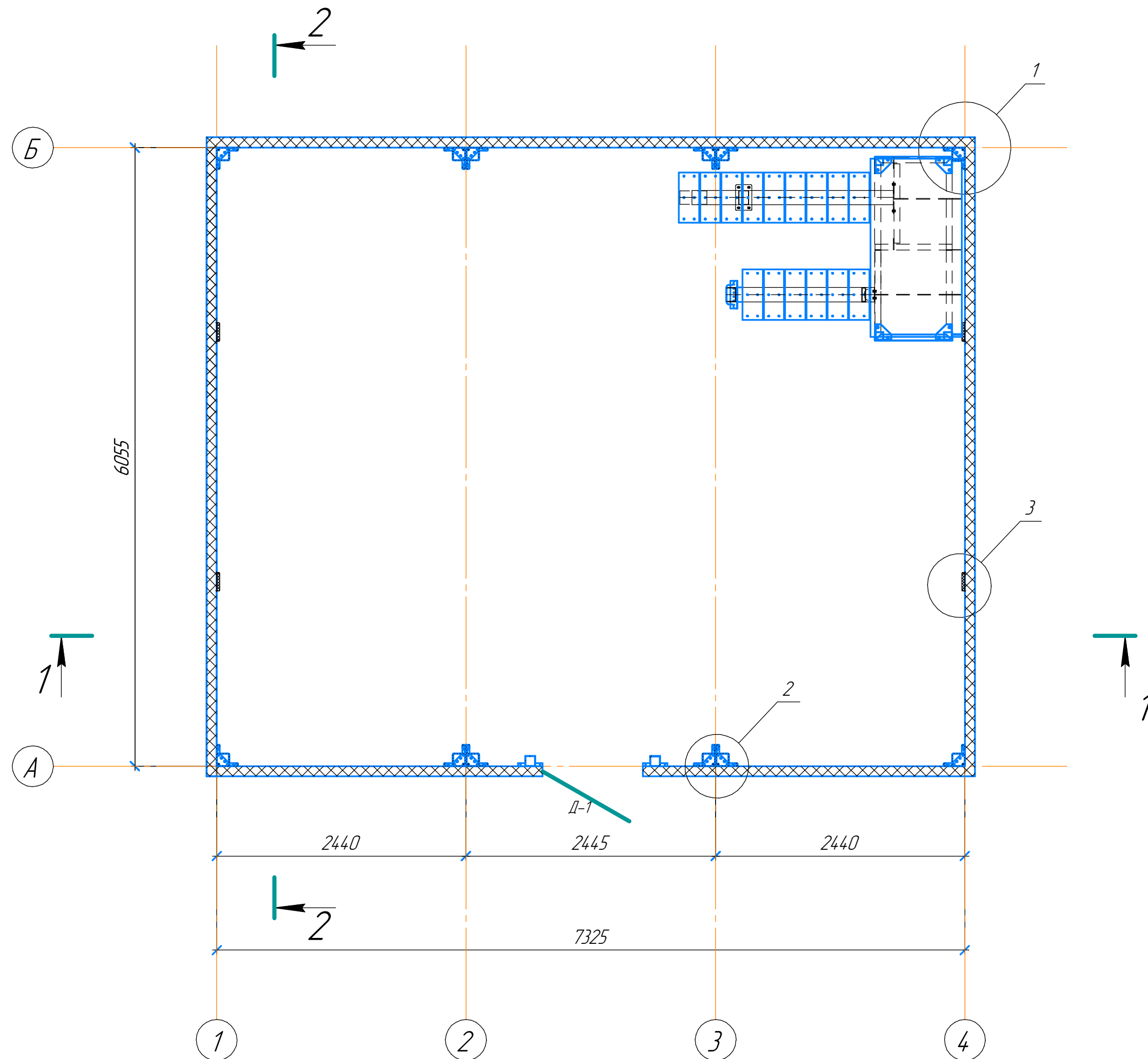
№	Номенклатура	Количество	Ед. изм.
<i>Ограждающие конструкции (арт.143-27325)</i>			
1	Панель стеновая 1150х120/Золотой дуб/Золотой дуб L=6295мм	12	шт
2	Панель стеновая 1150х120/Золотой дуб/Золотой дуб L=7285мм	12	шт
3	Панель стеновая 1150х120/RAL 7016/RAL 7016 L=6295мм	2	шт
4	Панель стеновая 1150х120/RAL 7016/RAL 7016 L=7285мм	2	шт
5	Фасонный элемент/угол наружный/RAL 7016/L=2500мм	14	шт
6	Фасонный элемент/профиль П-образный 100мм/RAL 7016/L=2500мм	23	шт
7	Фасонный элемент/профиль z-образный /RAL 7016/L=2500мм	23	шт
8	Фасонный элемент/кровля_парапет /RAL 7016/L=2500мм	12	шт
	Дверь DoorHap/980/2050/ТЕРМО/RAL 7016"Антрацит"/МДФ Вуд Тангент Белый/со стеклом/левая/рама угловая	1	шт.
<i>Металлоконструкции домокомплекта (арт.143-27324)</i>			
1	Рама нижняя 6055х2435 со средними вставками серии LIGHT (арт.143-27601)	1	шт
2	Рама нижняя 6055х2435 лестничная со средними вставками серии LIGHT (арт.143-27610)	1	шт
3	Рама нижняя 6055х2435 без средних вставок серии LIGHT (арт.143-27611)	1	шт
4	Рама средняя 6055х2435 со средними вставками серии LIGHT (арт.143-27624)	1	шт
5	Рама средняя 6055х2435 без средних вставок серии LIGHT (арт.143-27625)	1	шт
6	Рама средняя 6055х2435 лестничная серии LIGHT (арт.143-27598)	1	шт
7	Рама верхняя 6055х2435 со средними вставками серии LIGHT (арт.143-27617)	2	шт
8	Рама верхняя 6055х2435 без средних вставок серии LIGHT (арт.143-27618)	1	шт
9	Стойка дверная усиленная 100х100 (арт.ДНМС148-9-0-0)	2	шт
10	Стойка угловая усиленная 2850мм(7ветер, 7 снег, 9 сейсмика) (арт.ДНМС148-18-0-0)	24	шт
11	Стойки средняя L=2850мм (арт.ДНМС148-5-0-0)	8	шт
<i>Металлоконструкции лестницы (арт. ОПЗ-149-01-МК)</i>			
1	Площадка (арт.ОПЗ-СА-14)	1	шт
2	Лестничный марш (арт.ОПЗ-СА-09)	1	шт
3	Стойка (арт.ОПЗ-СА-22)	4	шт
4	Лестничный марш (арт.ОПЗ-СА-09)	1	шт
<i>Металлоконструкции козырька (1 секция) (арт. ОПЗ-149-02-МК-1)</i>			
1	Связь (арт. ОПЗ-СА-21)	1	шт
2	Связь (арт. ОПЗ-СА-21)	1	шт
3	Связь (арт. ОПЗ-СА-21)	1	шт
4	Связь (арт. ОПЗ-СА-21)	2	шт

Инд. № подл. Подп. и дата. Взам. инд. №

Изм.	Колуч.	Лист	№ док.	Подп.	Дата
------	--------	------	--------	-------	------

EFFECT LIGHT 88

EFFECT LIGHT 88 M(1:40)
1 этаж



Спецификация элементов 1 этажа

Поз.	Наименование	Кол-во на этаж	Примечание
<i>Двери</i>			
1	Д1	1	Дверь DoorNap/980/2050/ТЕРМО/RAL 7016 "Антрацит"/МДФ Вуд Тангент белый/со стеклом/левая/рама угловая

Цветовое исполнение

Наименование	Цвет по RAL
Стены снаружи/внутри	Золотой дуб/Золотой дуб
Рама	7016 (антрацито-серый)
Двери	7016 (антрацито-серый)
Окна	7016 (антрацито-серый)

Технико-экономические показатели

Площадь застройки 44,35 м²
 Общая площадь здания 88,70 м²
 Утепление:
 Рама основания 150 мм
 Рама перекрытия 200 мм
 Рама покрытия 150 мм
 Стены 120 мм

* Окна, внутренние перегородки и внутренняя отделка не входят в комплект поставки

Согласовано с заказчиком _____

Изм.	Кол-во	Лист	№ док.	Подп.	Дата

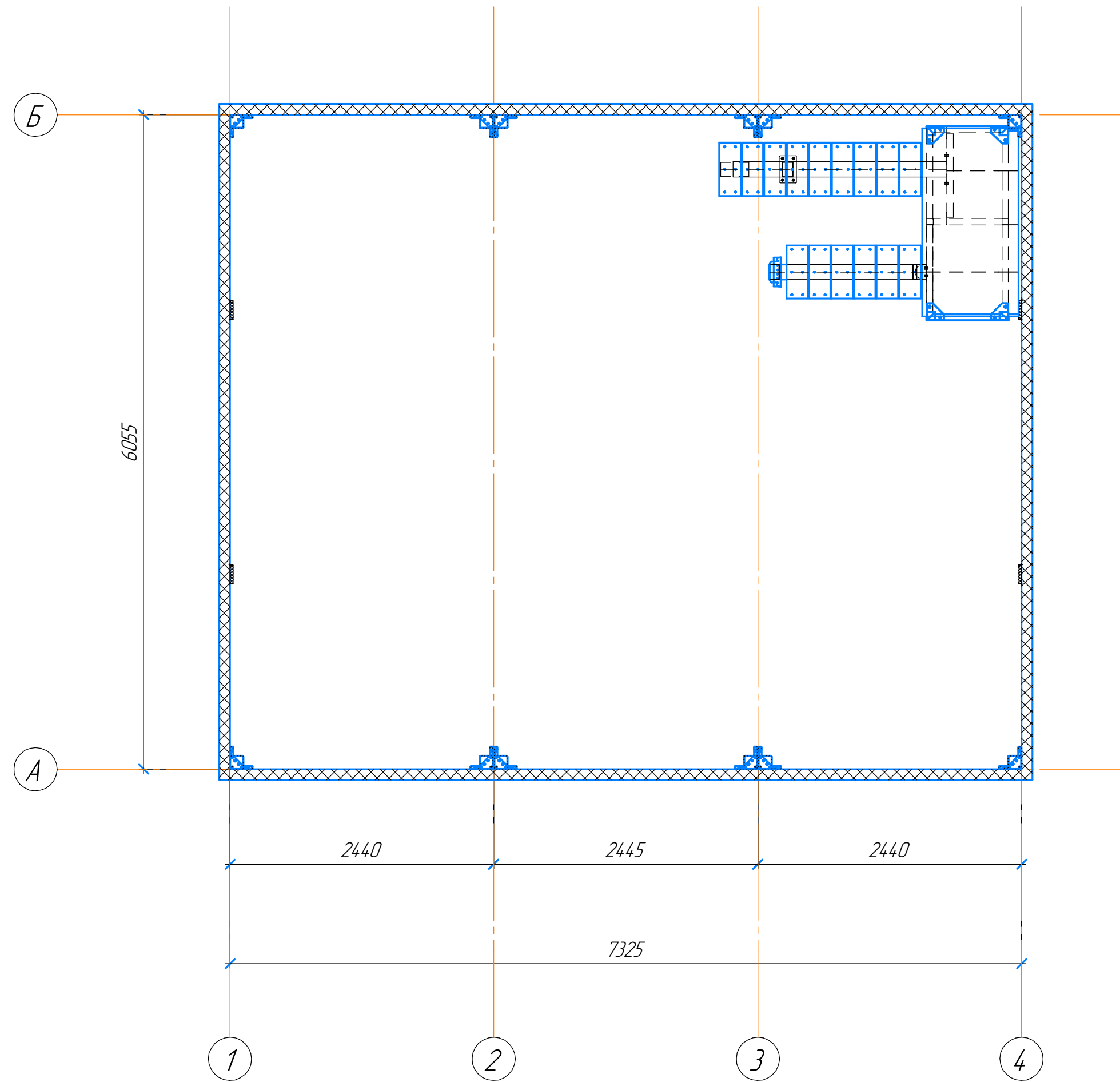
EFFECT LIGHT 88

Лист
4

Формат A2

Инд. № подл. Подп. и дата. Взам. инд. №

EFFECT LIGHT 88 M(1:40)
2 этаж



* Окна, внутренние перегородки и внутренняя отделка не входят в комплект поставки

Согласовано с заказчиком _____

Инд. № подл. Подп. и дата. Взам. инв. №

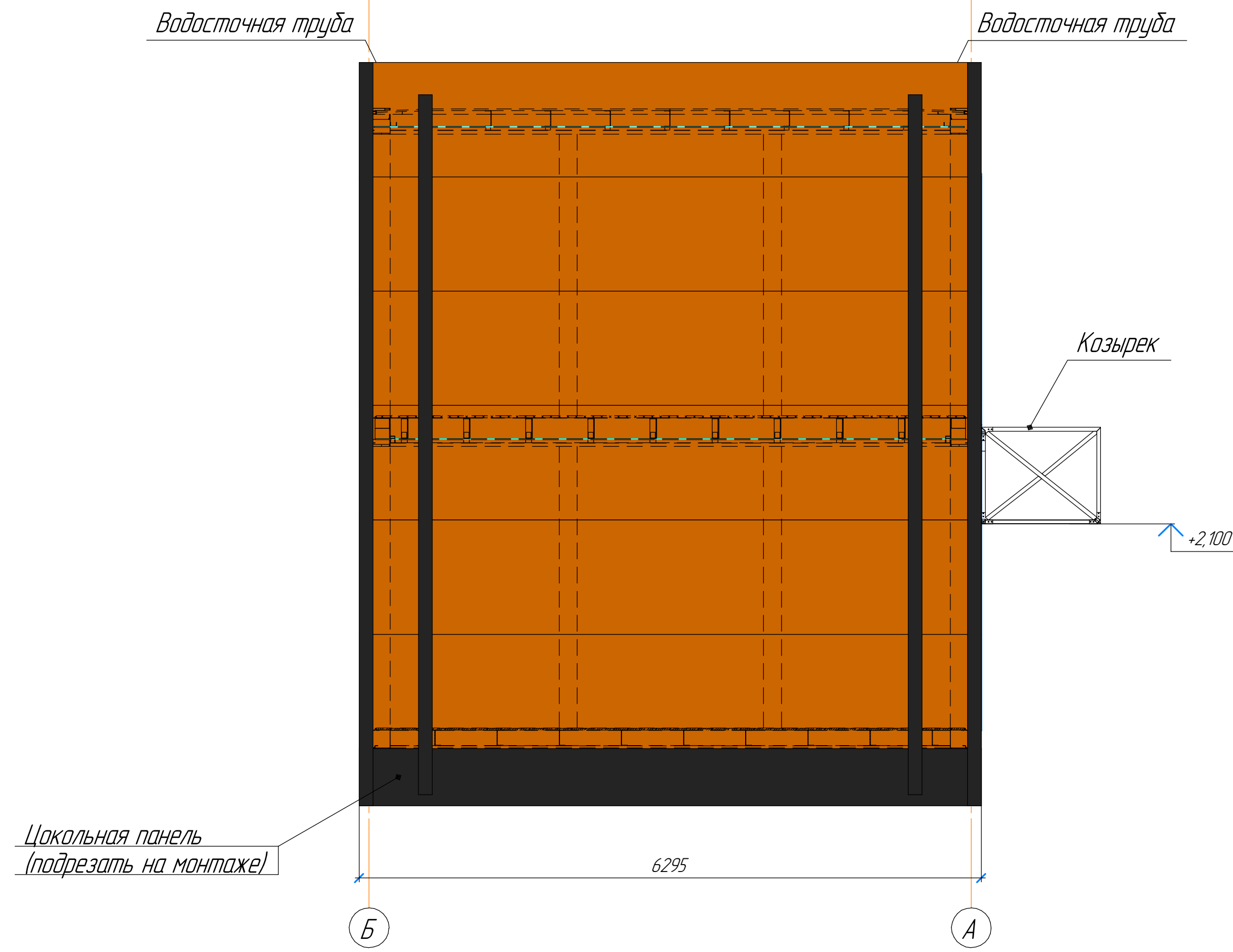
Изм.	Кол.ч.	Лист	№ док.	Подп.	Дата

EFFECT LIGHT 88

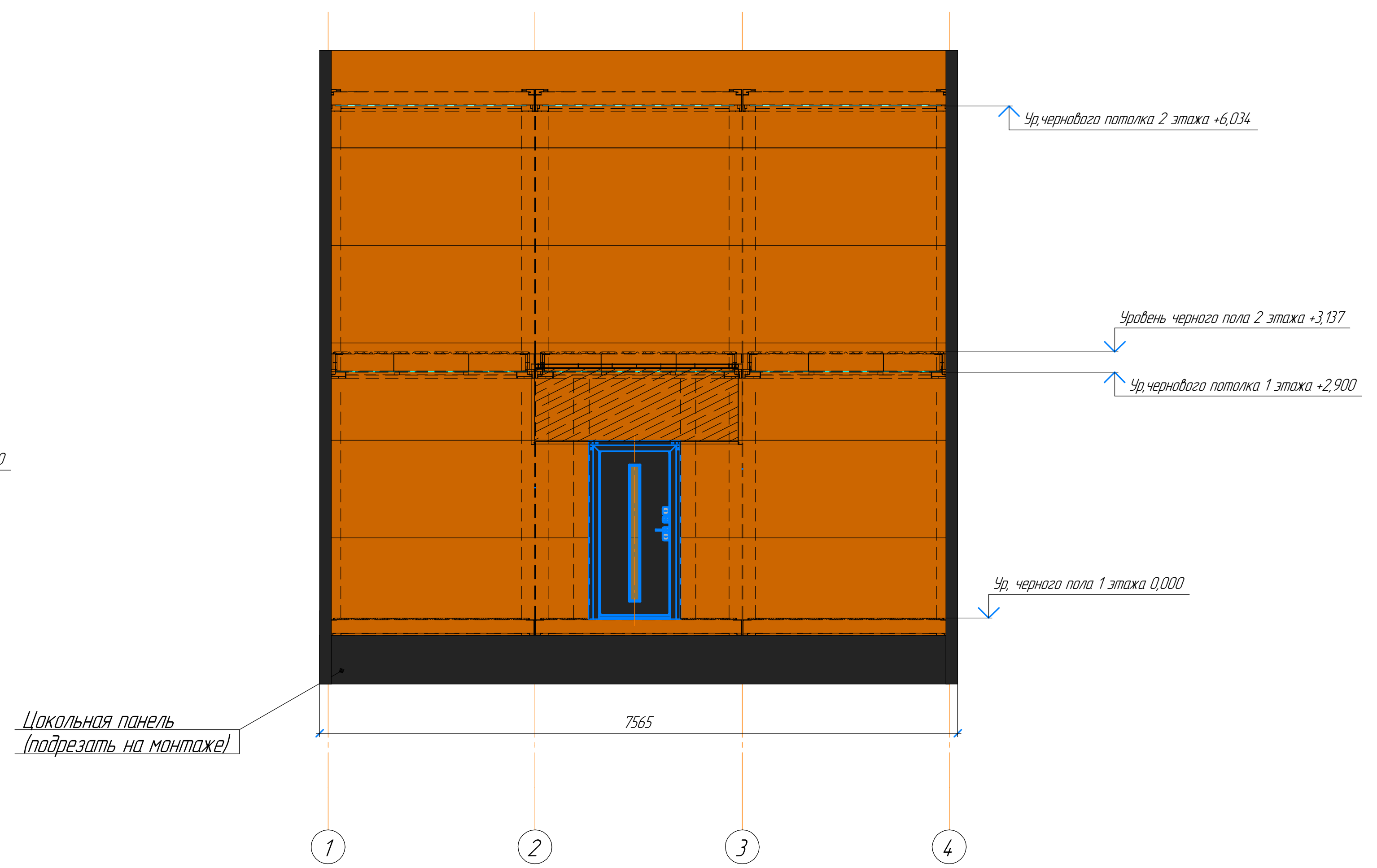
Лист
5

Формат А2

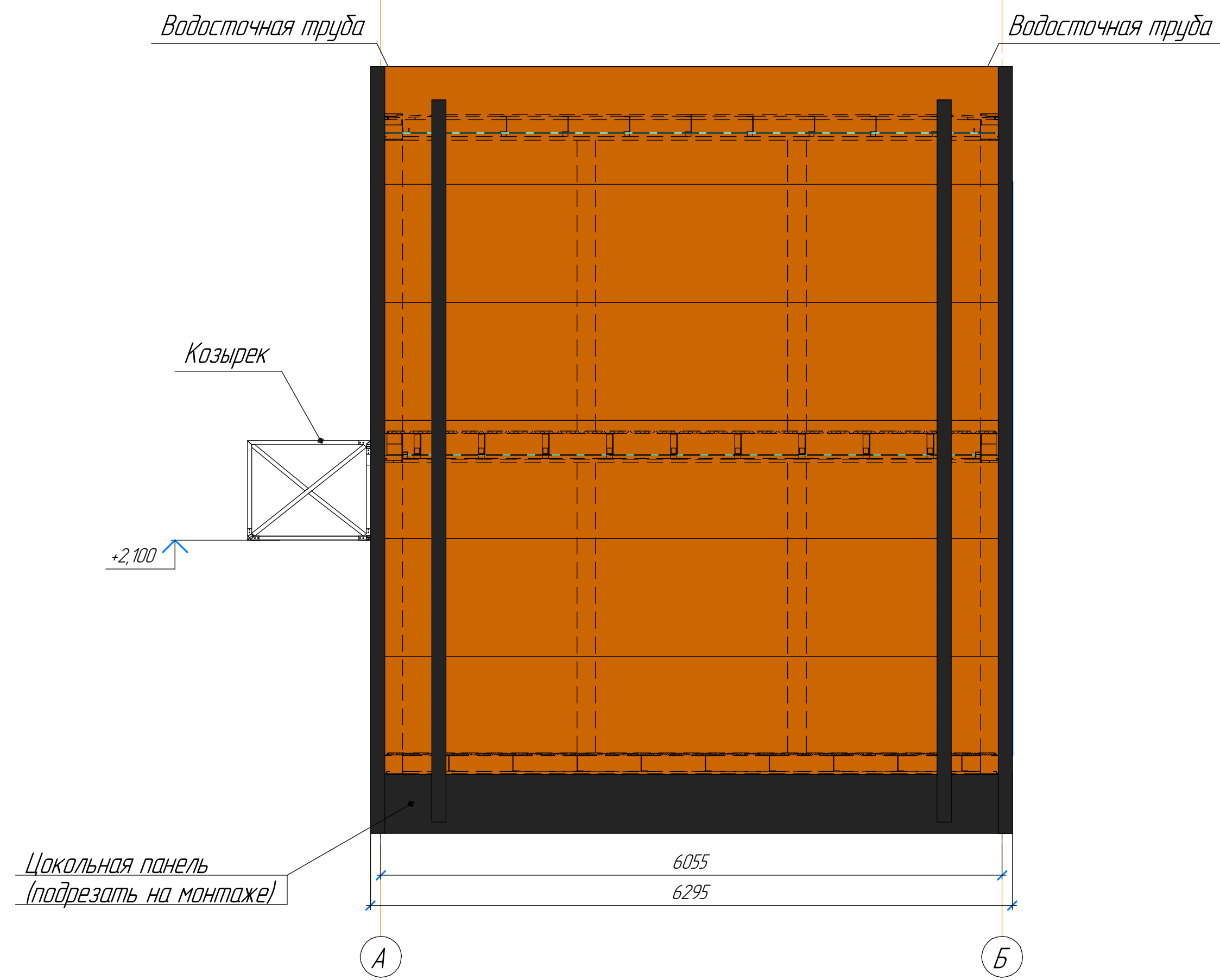
Фасад Б-А



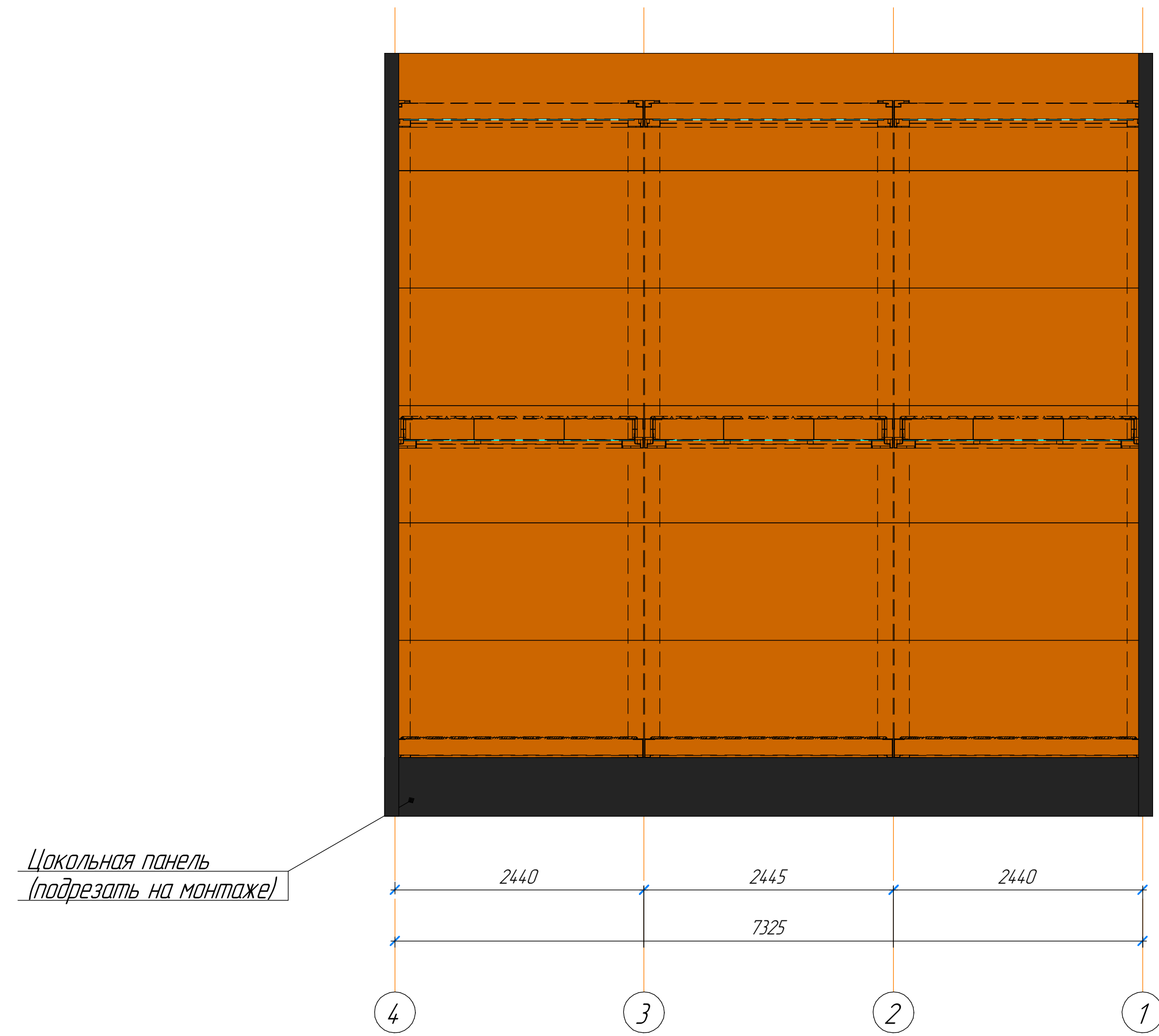
Фасад 1-4



Фасад А-Б



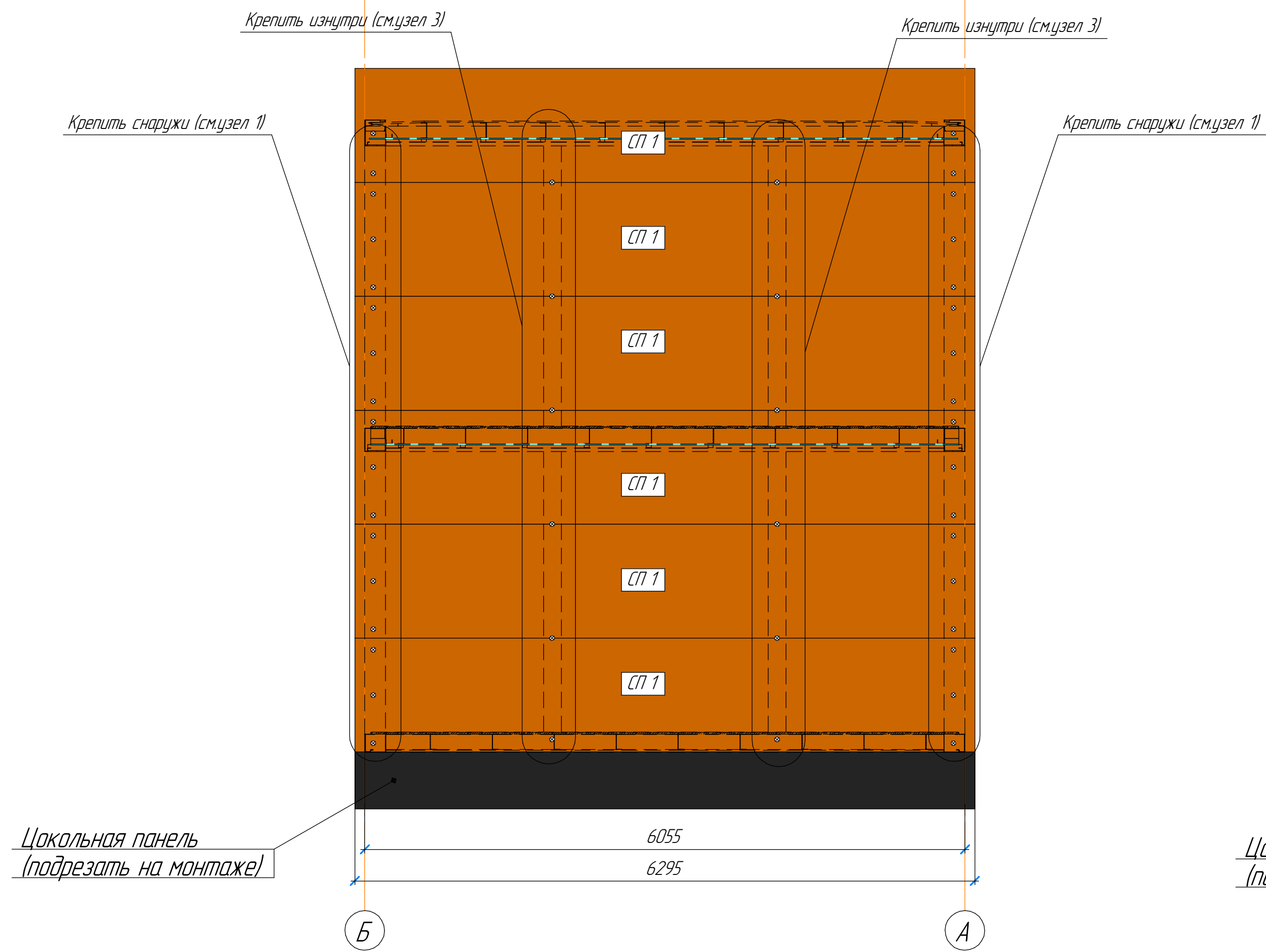
Фасад 4-1



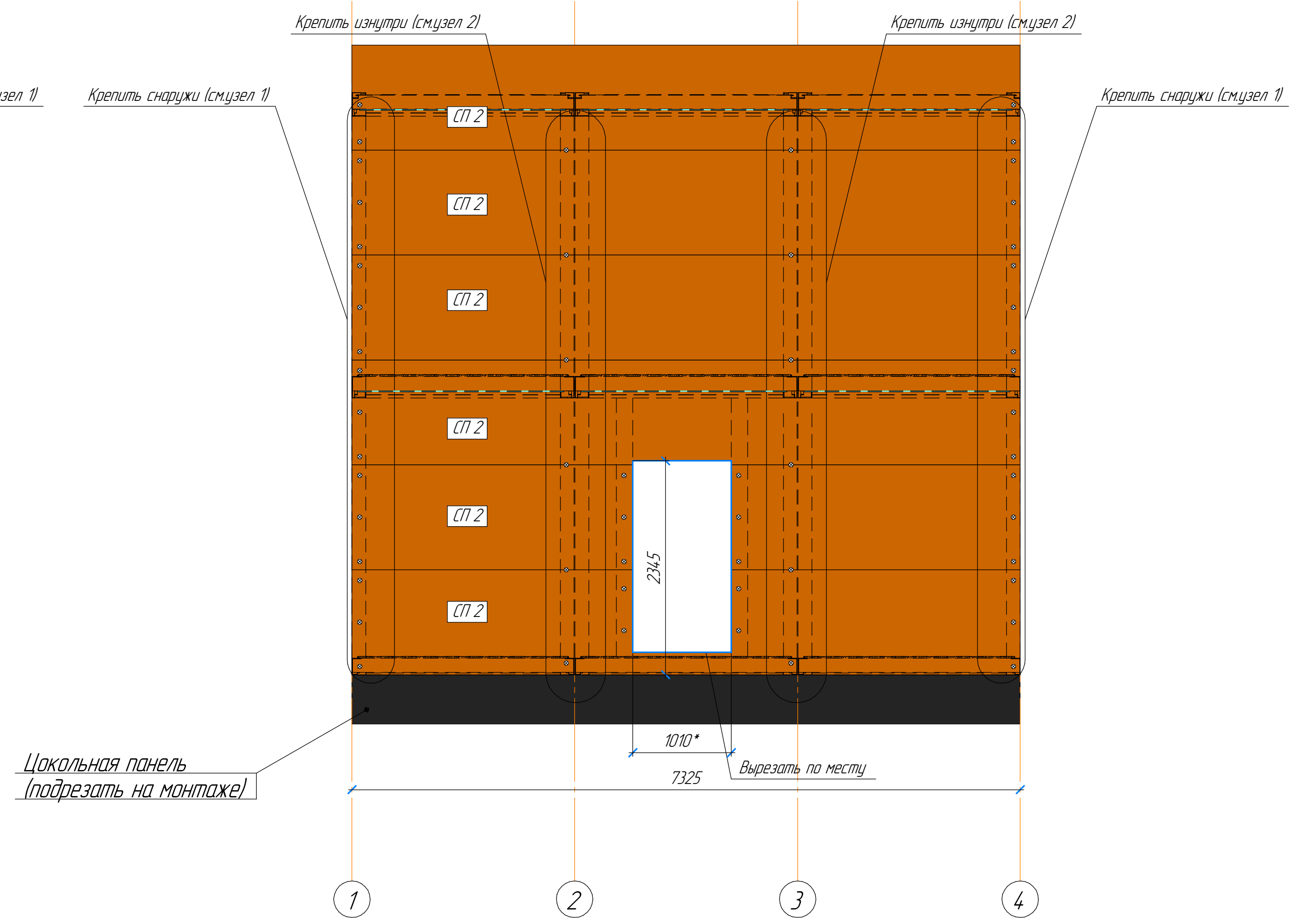
Изд. № 001/19
План и дата
Взам. инв. №

Схема раскладки сэнвич-панелей

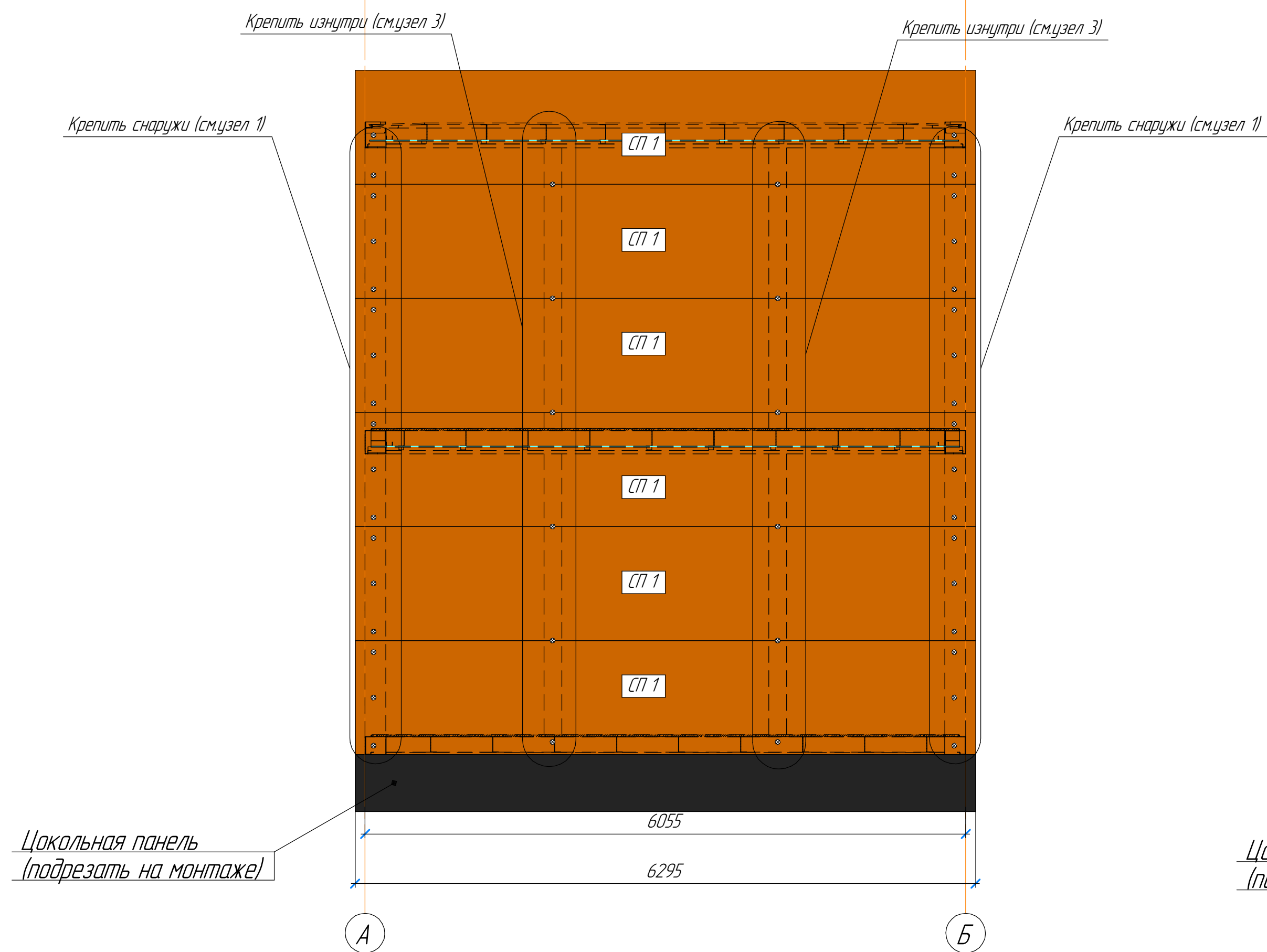
Фасад Б-А



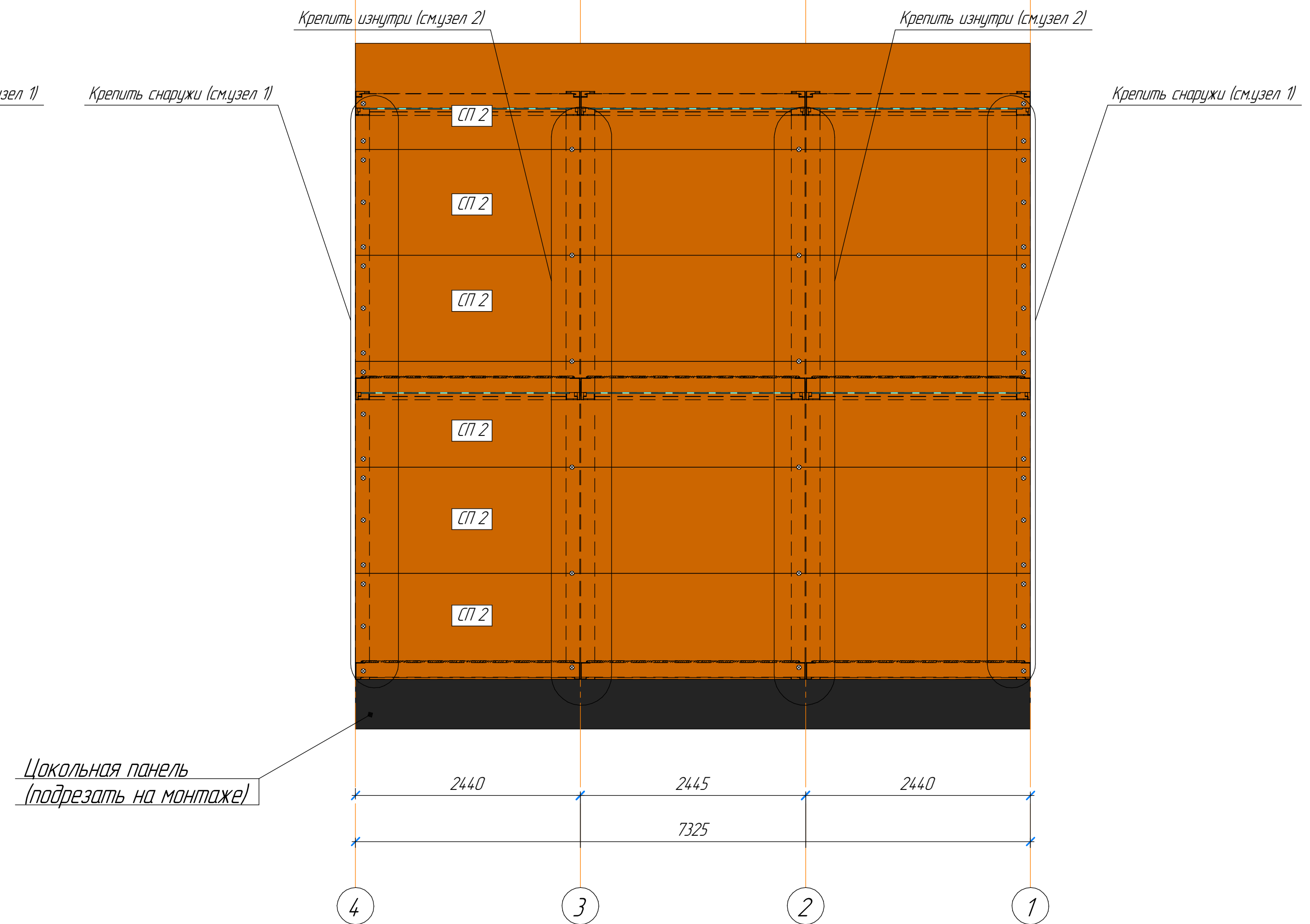
Фасад 1-4



Фасад А-Б



Фасад 4-1



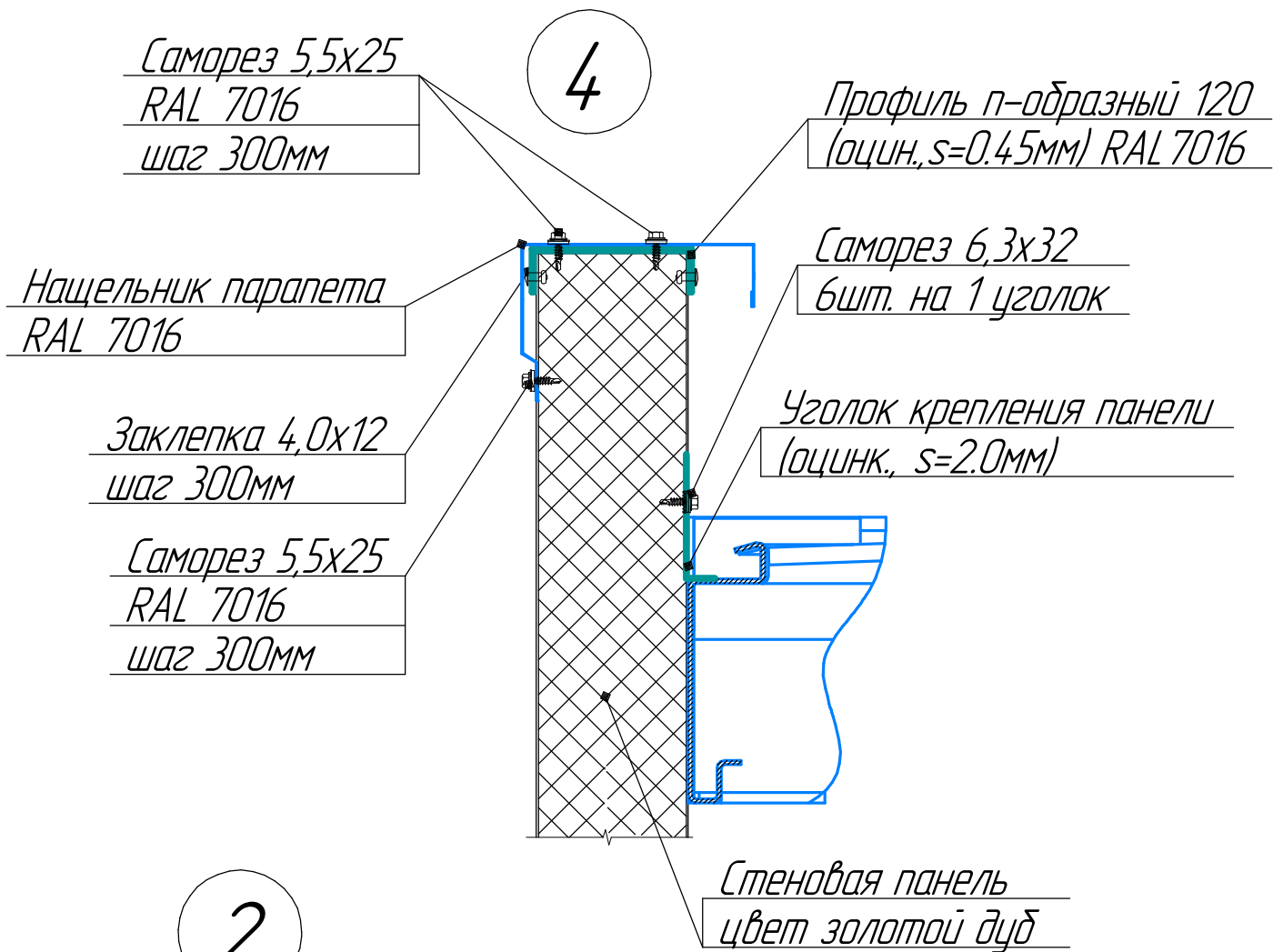
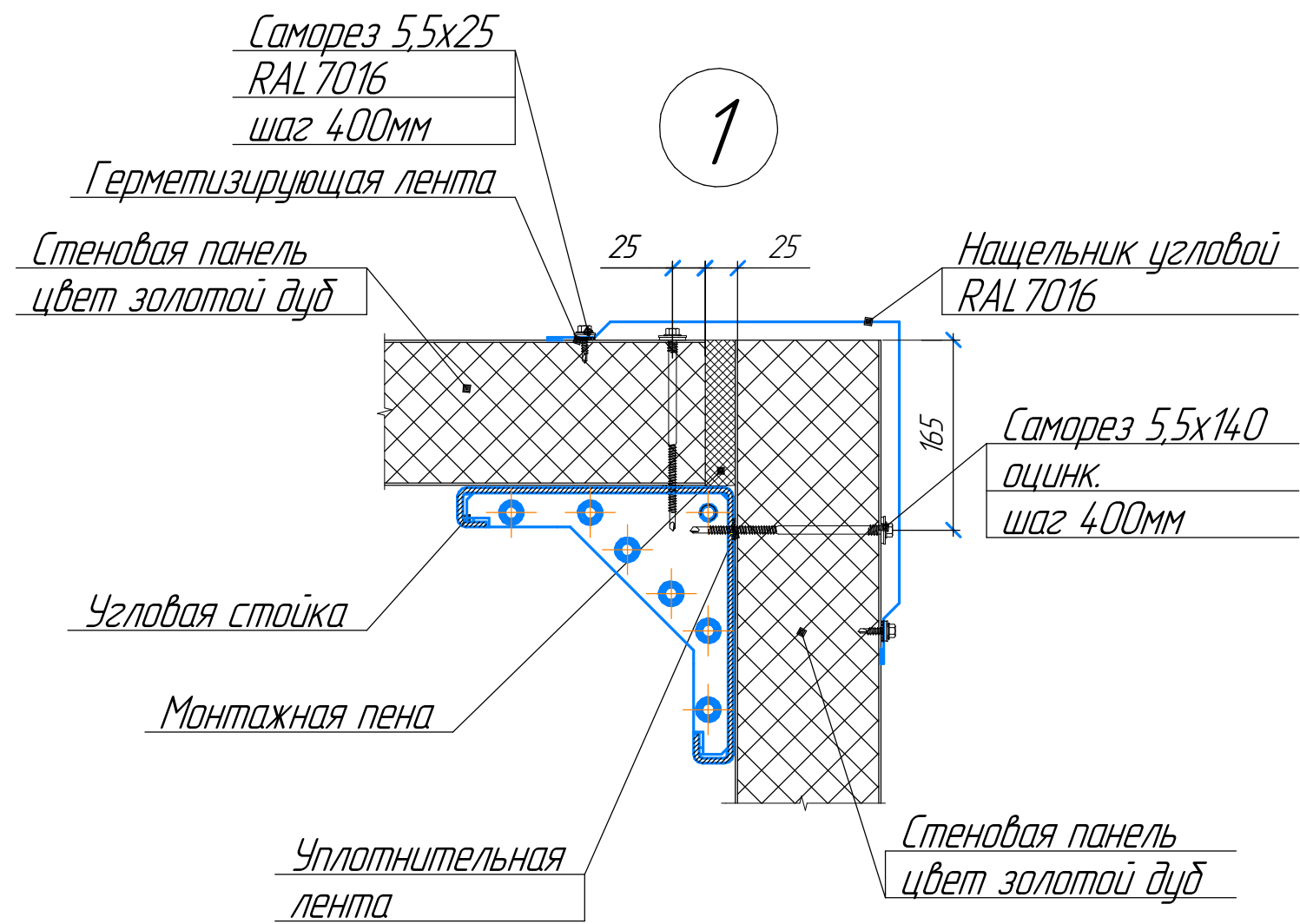
Ведомость стеновых панелей

Поз.	Наименование	Кол-во, шт
СП 1	Панель стеновая В=1150мм S=120мм L=6295мм	12
СП 2	Панель стеновая В=1150мм S=120мм L=7275мм	12

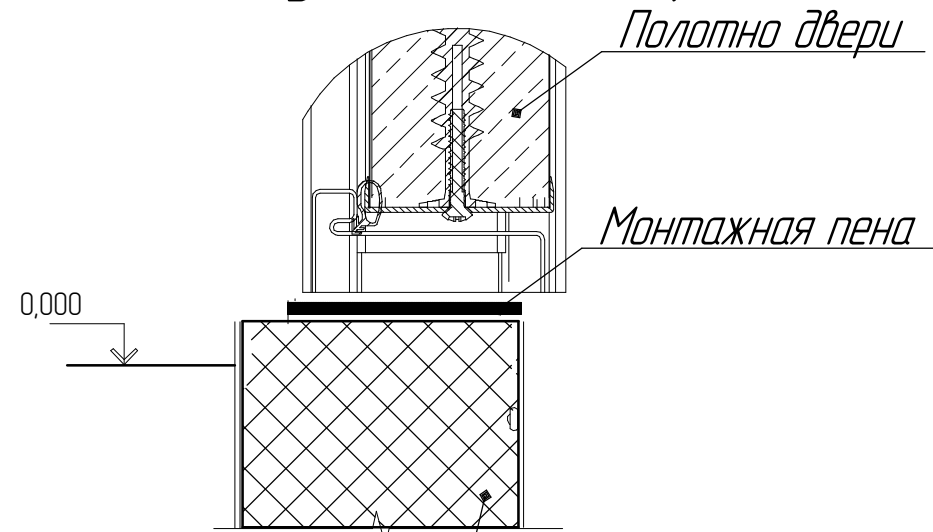
Изм.	Кол-во	Лист	№ док.	Подп.	Дата

EFFECT LIGHT 88

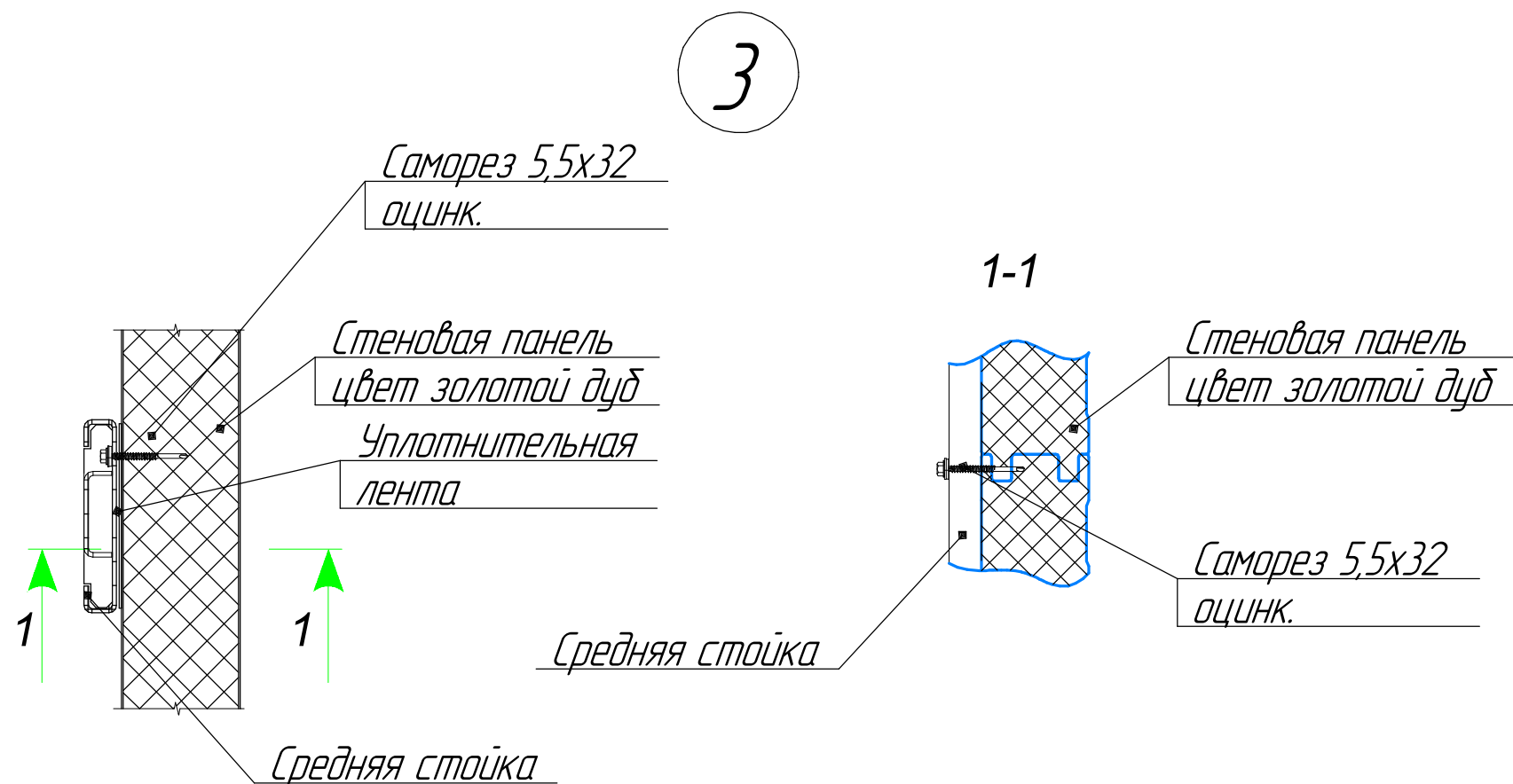
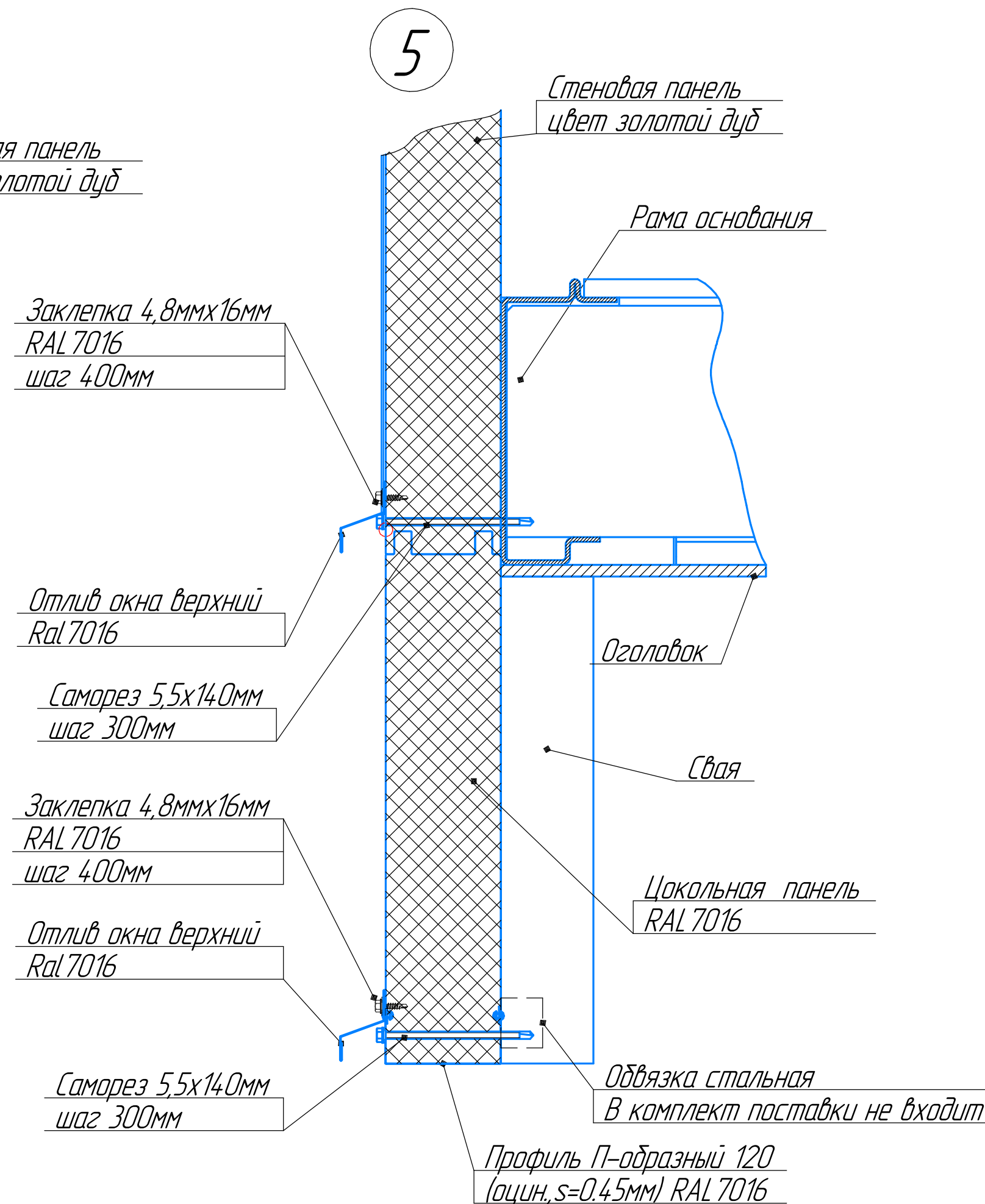
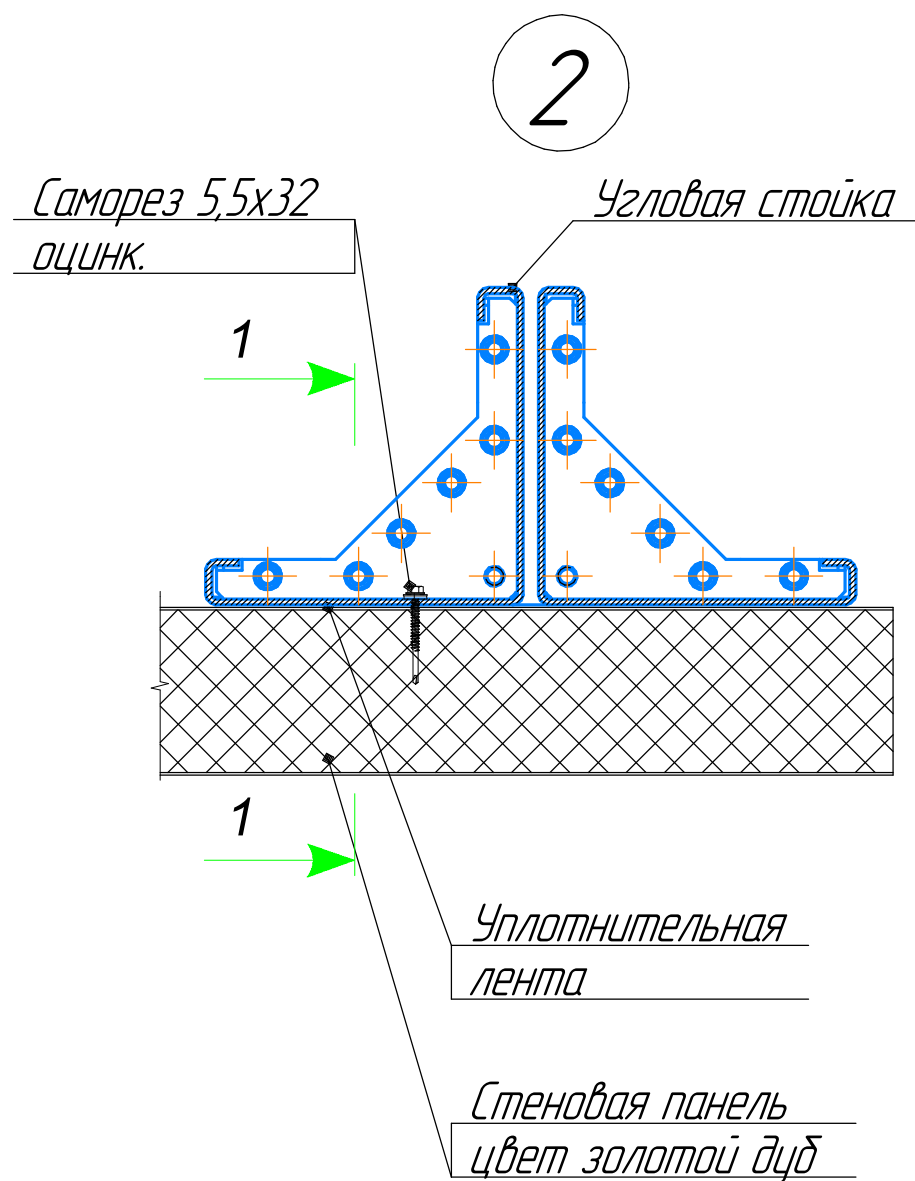
Лист 8



Узел установки двери



Панель вырезать на монтаже

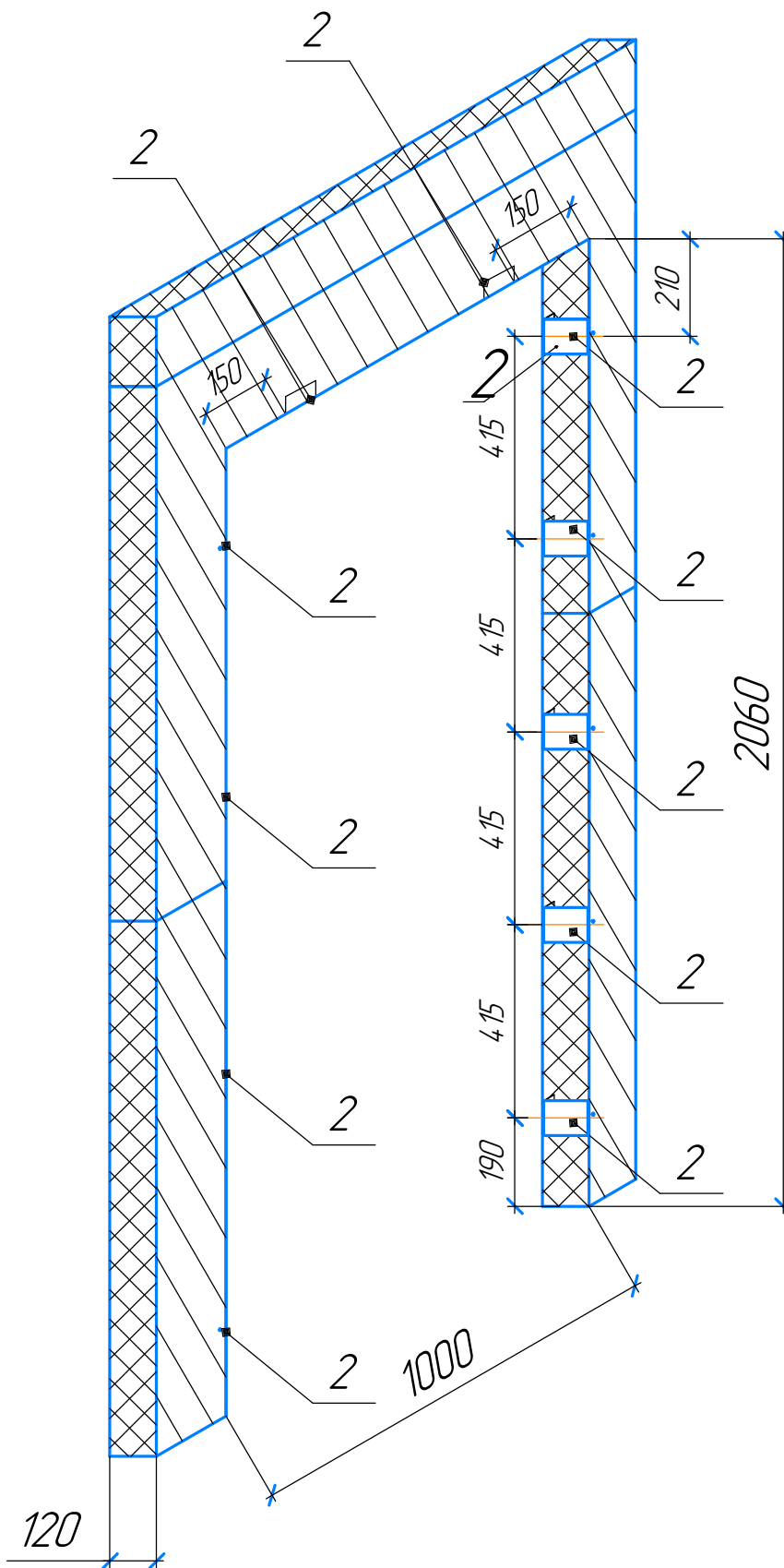


Изм.	Колуч.	Лист	№рек.	Подп.	Дата
------	--------	------	-------	-------	------

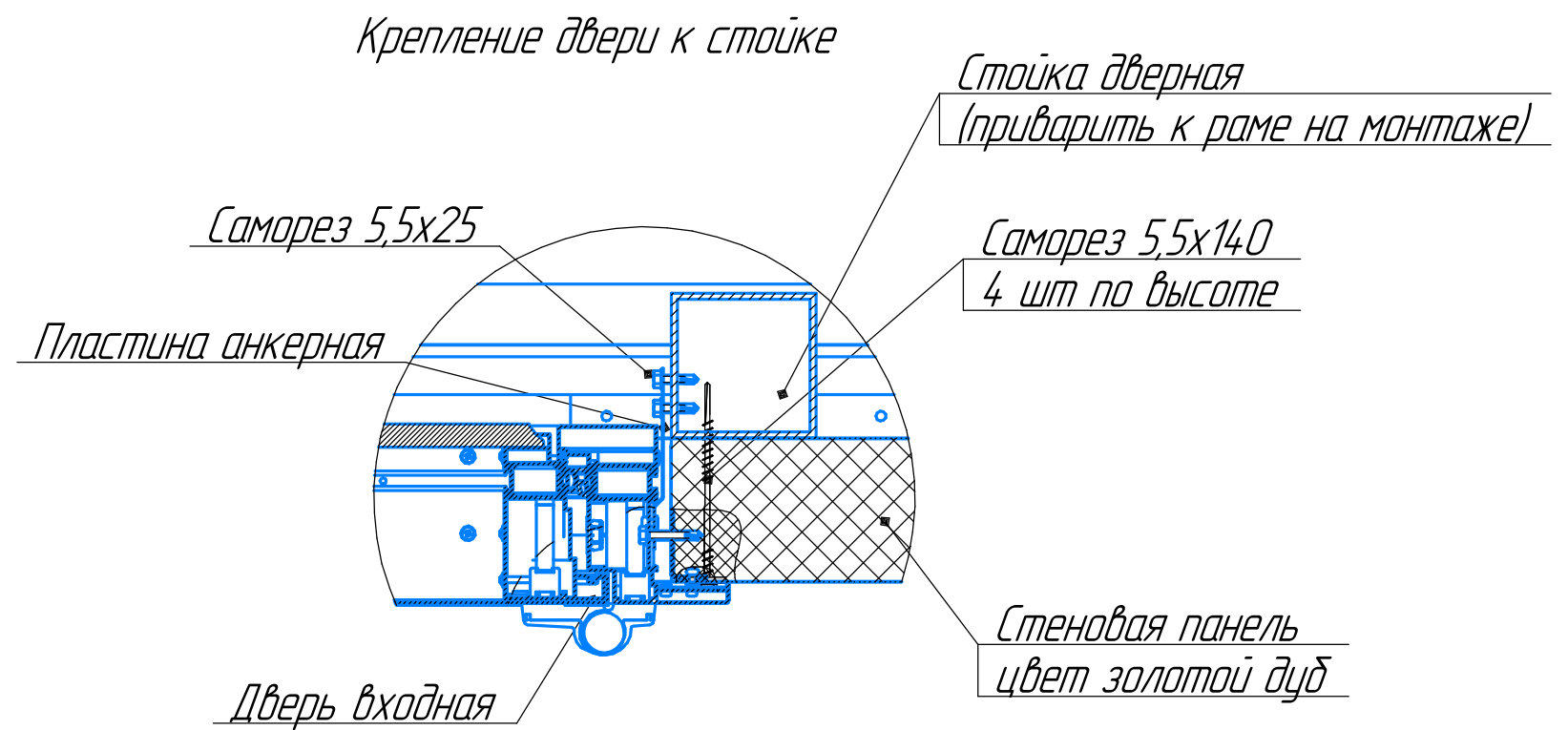
EFFECT LIGHT 88

Указания к монтажу наружной двери.

Проем в стеновой панели для двери 980x2050 одноствор.



1. В стеновой панели отметить контур проема под дверь согласно планировочному решению. Проем должен быть на 10мм шире габаритов двери с каждой стороны.
2. По бокам проема установить закладные детали для сэндвич-панели 120мм для монтажа двери (по 4шт с каждой стороны), зафиксировать заклепкой 4x12 по 1шт с каждой стороны. Сверху проема установить 2шт закладные детали для сэндвич-панели 120мм для монтажа двери зафиксировать заклепкой 4x12 по 1шт с каждой стороны.
3. Освободить дверной блок от дверного полотна, сняв открываемую часть с петель, и установить в проем стеновой панели.
4. Дверной блок закрепить к закладным деталям в проеме с помощью саморезов 5,5x76мм.
5. Установить дверное полотно на место.
6. Заполнить монтажной пеной зазор между дверным блоком и стеновой панелью по периметру проема.
7. После высыхания монтажной пены – подрезать выступающие излишки по кромке дверной коробки.
8. Выполнить внутреннюю отделку проема.



Инд. № подл. Подп. и дата. Взам. инв. №

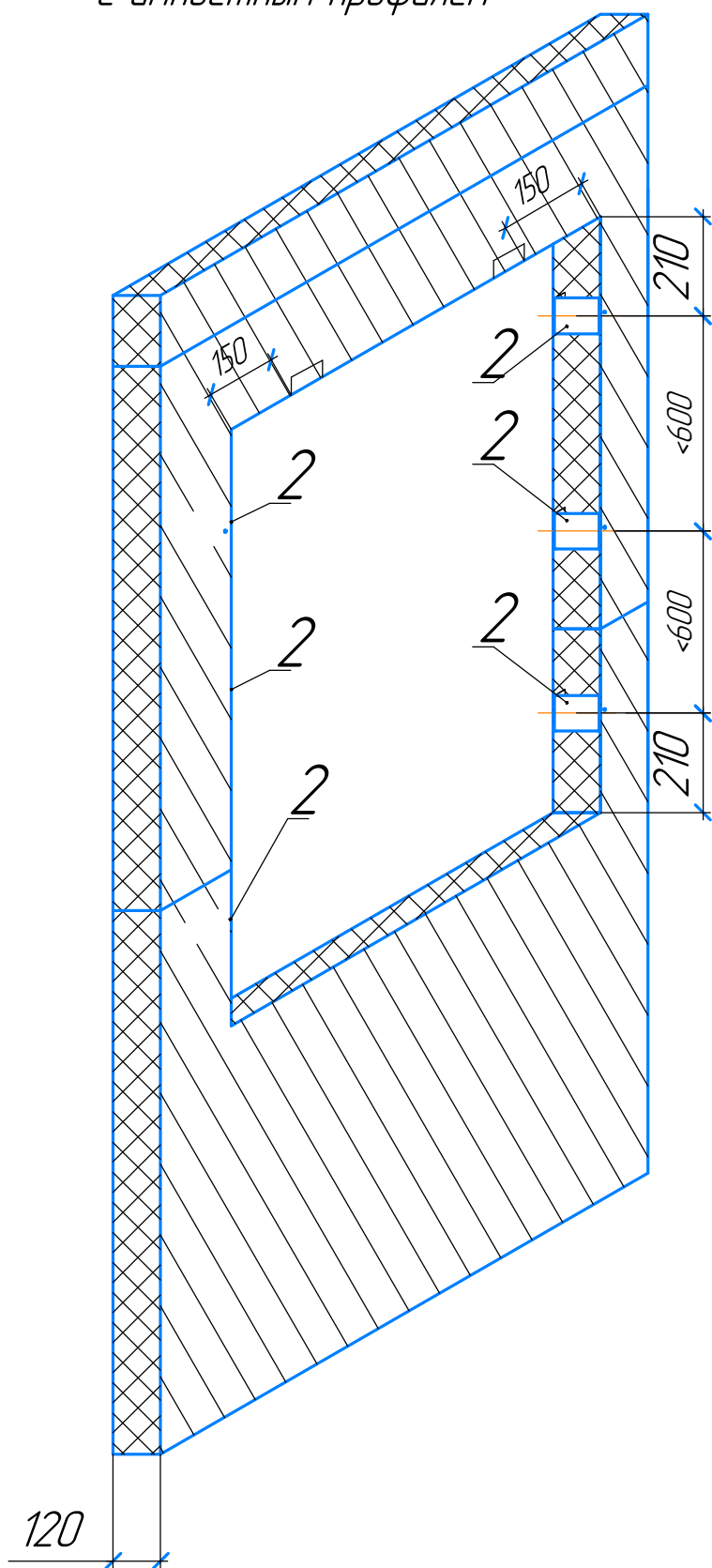
Изм.	Кол.ч.	Лист	№ док.	Подп.	Дата

EFFECT LIGHT 88

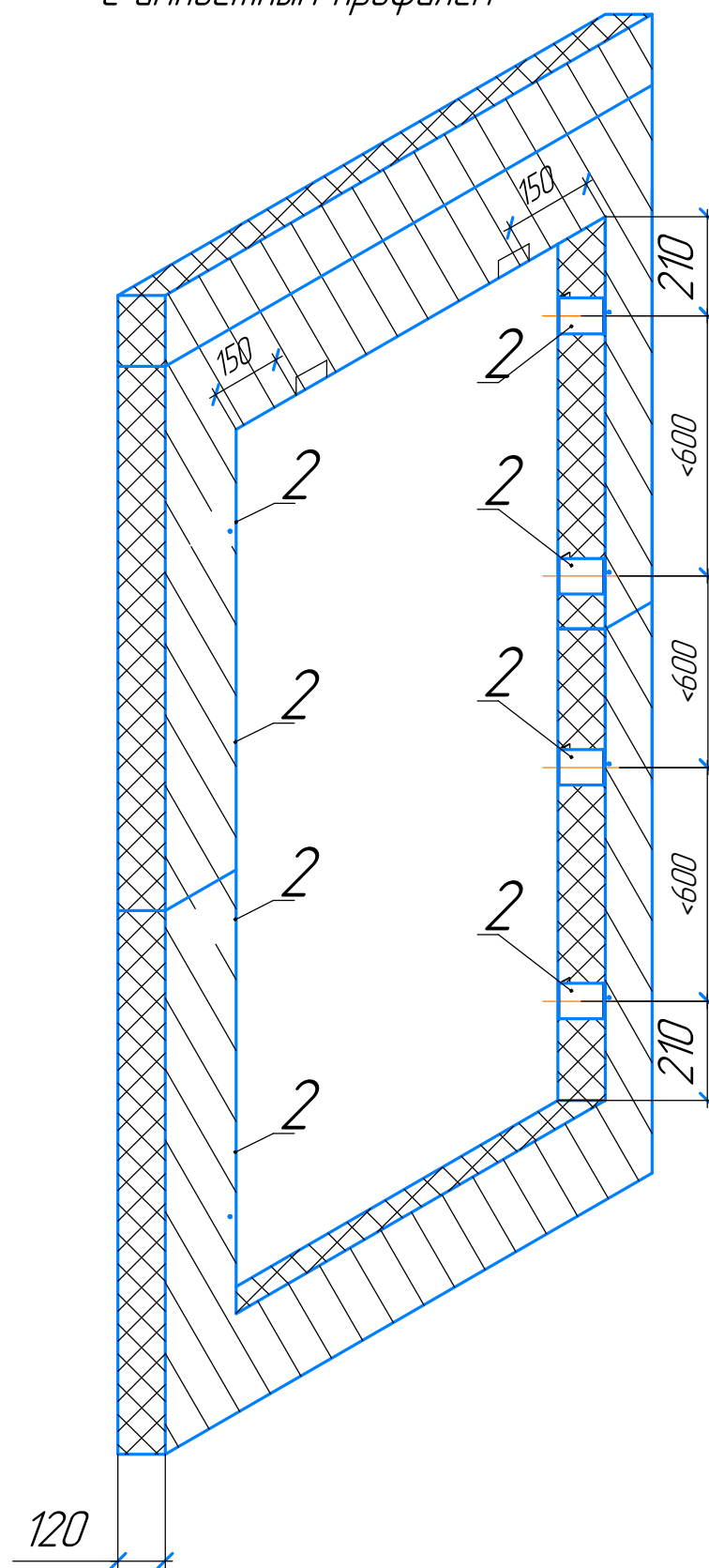
Лист
10

Формат

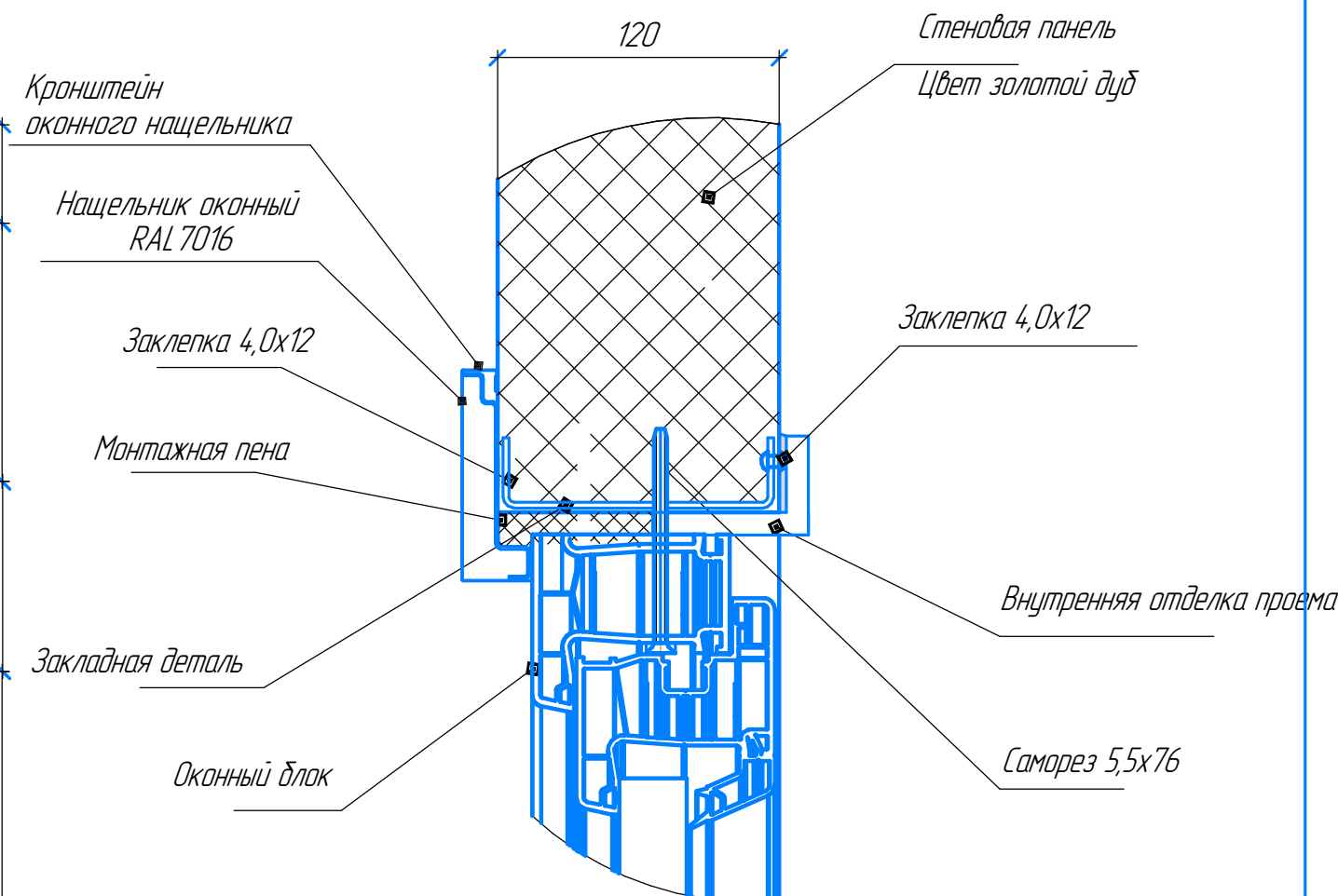
Проем в стеновой панели для
окна высотой до 1500мм
с импостным профилем



Проем в стеновой панели для
окна высотой более 1500мм
с импостным профилем



Узел крепления окна в стеновую панель
с помощью закладных деталей



Указания к монтажу окна.

1. В стеновой панели отметить контур проема под окно согласно планировочному решению. Проем должен быть на 10мм шире габаритов окна с каждой стороны.
2. По бокам проема установить закладные детали для сэндвич-панели 120мм для монтажа окна (количество в зависимости от высоты окна), зафиксировать заклепкой 4x12 по 1шт с каждой стороны.
3. Из окна извлечь стеклопакет (нераспашная часть окна) и раму установить в проем стеновой панели (импостная часть окна снаружи).
4. Оконный блок закрепить к закладным деталям в проеме с помощью саморезов 5,5x76мм.
5. Установить стеклопакет на место.
6. Заполнить монтажной пеной зазор между оконным блоком и стеновой панелью по периметру проема.
7. После высыхания монтажной пены - подрезать выступающие излишки по кромке окна.
8. Выполнить внутреннюю отделку проема.

Инв. № подл. Подп. и дата. Взам. инв. №

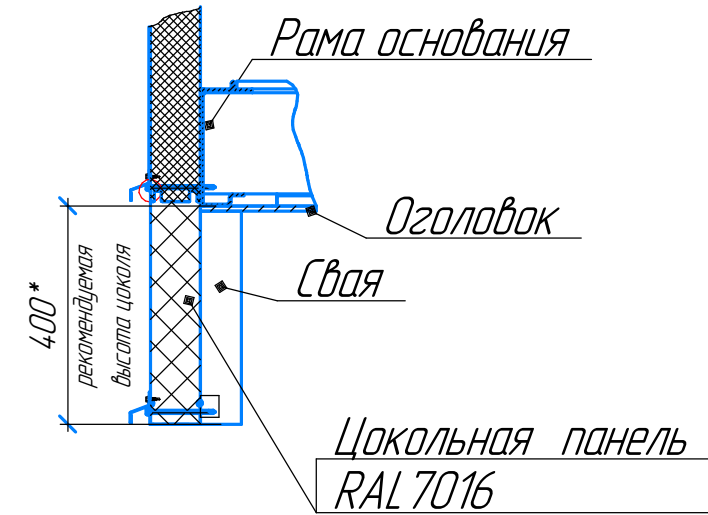
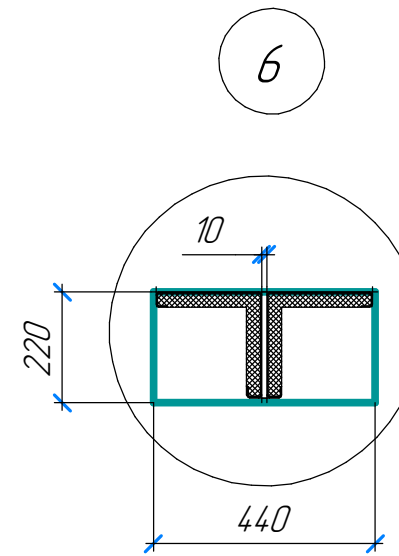
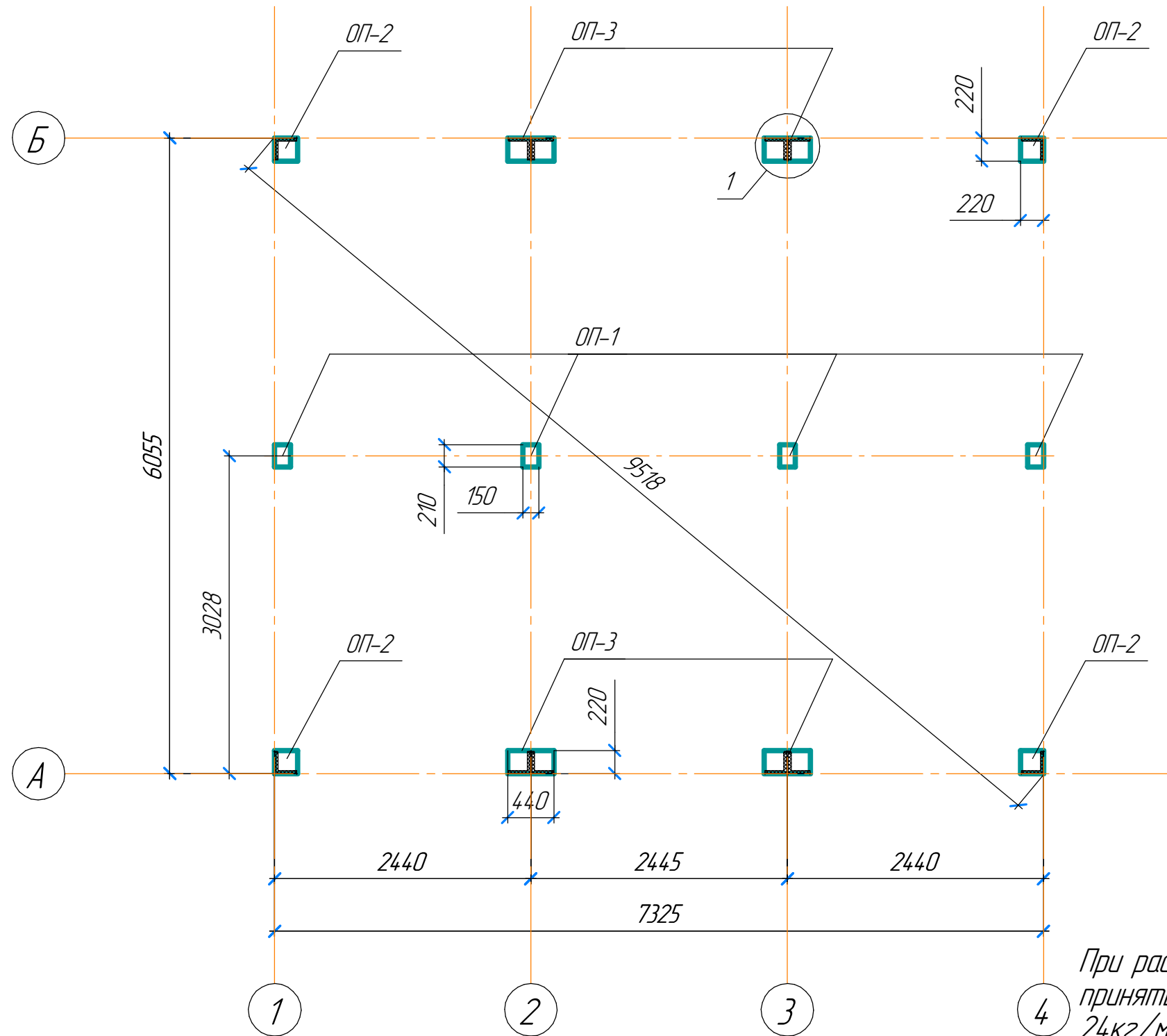
Изм.	Кол.уч.	Лист	№ док.	Подп.	Дата

EFFECT LIGHT 88

Лист
11

Формат

План опорных пластин (М 1:50)



Ведомость опорных площадок

№ позиции	Наименования	Кол-во
1	Опорная площадка ОП-1 (220x220)	4
2	Опорная площадка ОП-2 (150x210)	4
3	Опорная площадка ОП-3 (440x210)	4

При расчете фундамента массу конструкций двухэтажного БК 6055x2435 принять - 6т. Массу конструкций кровли принять 24кг/м2 площади застройки. Остальные нагрузки и воздействия принять по СП 20.133330.2016 "Нагрузки и воздействия".

В местах опирания контейнеров необходимо предусмотреть стальные закладные опорные площадки из стального листа, толщиной не менее 8мм, для крепления контейнеров с помощью сварных соединений. Сварные соединения необходимо защитить лакокрасочным покрытием. Стальные закладные подготавливаются в процессе изготовления фундамента.

	Постоянные и кратковременные нагрузки						Сейсмика				
	N, тс		Mx, тс*м	My, тс*м	Qx, тс	Qy, тс	N, тс	Mx, тс*м	My, тс*м	Qx, тс	Qy, тс
	max	min									
ОП-1	2,4	0,5	-	-	-	-	-	-	-	-	-
ОП-2	4,4	1,9	-	-	0,3	0,5	0,8	-	-	0,1	0,2
ОП-3	7,9	2,8	1,9	1,3	0,7	1,2	0,7	1,4	1,3	0,6	0,6

Взам. инв. №
Подп. и дата
Инв. № подл.

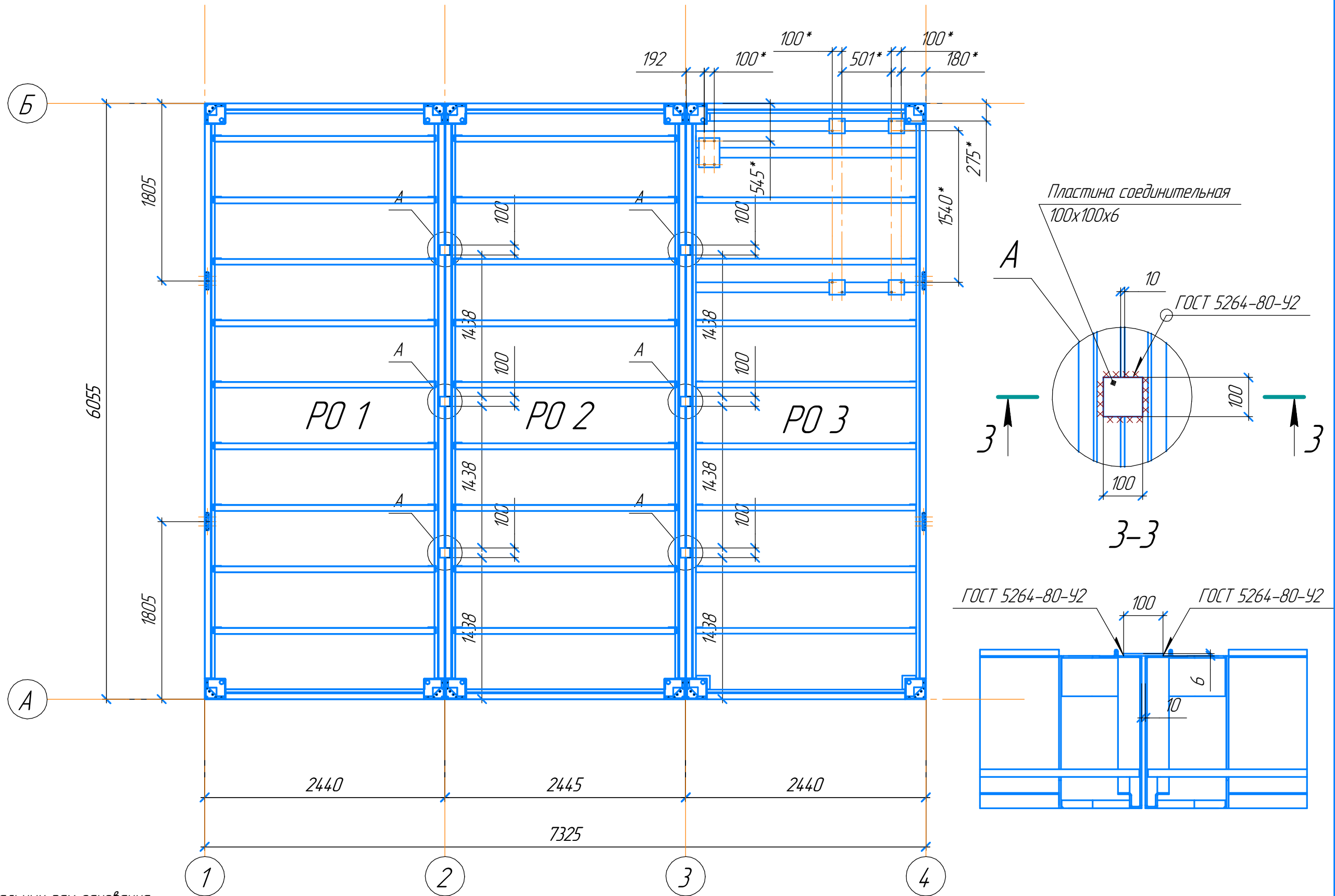
Изм.	Кол-во	Лист	№ док.	Подп.	Дата
------	--------	------	--------	-------	------

EFFECT LIGHT 88

Формат А4x2

Лист
12

План металлических конструкций рам основания



Ведомость стальных рам основания

Взам. инв. №

Подп. и дата

Инв. № подл.

Поз.	Наименование	Кол-во, шт
PO 1	Рама основания 6055 x 2435мм	1
PO 2	Рама основания 6055 x 2435мм	1
PO 3	Рама основания 6055 x 2435мм	1

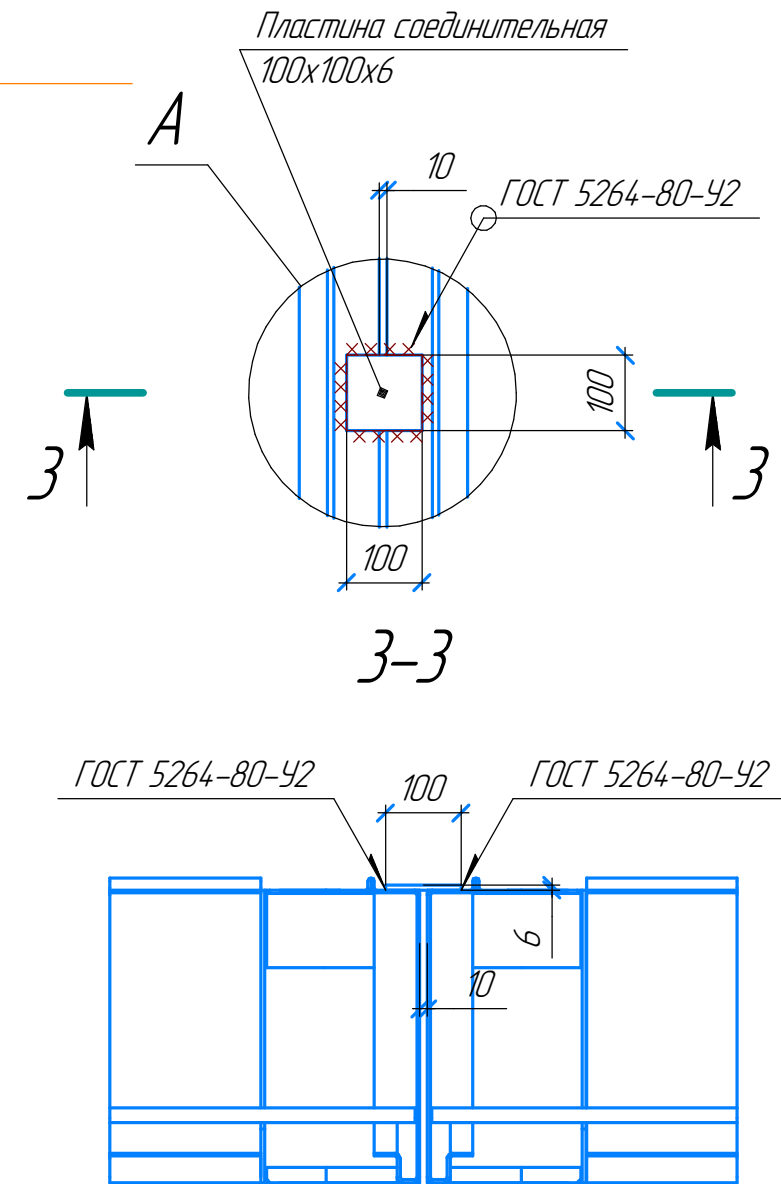
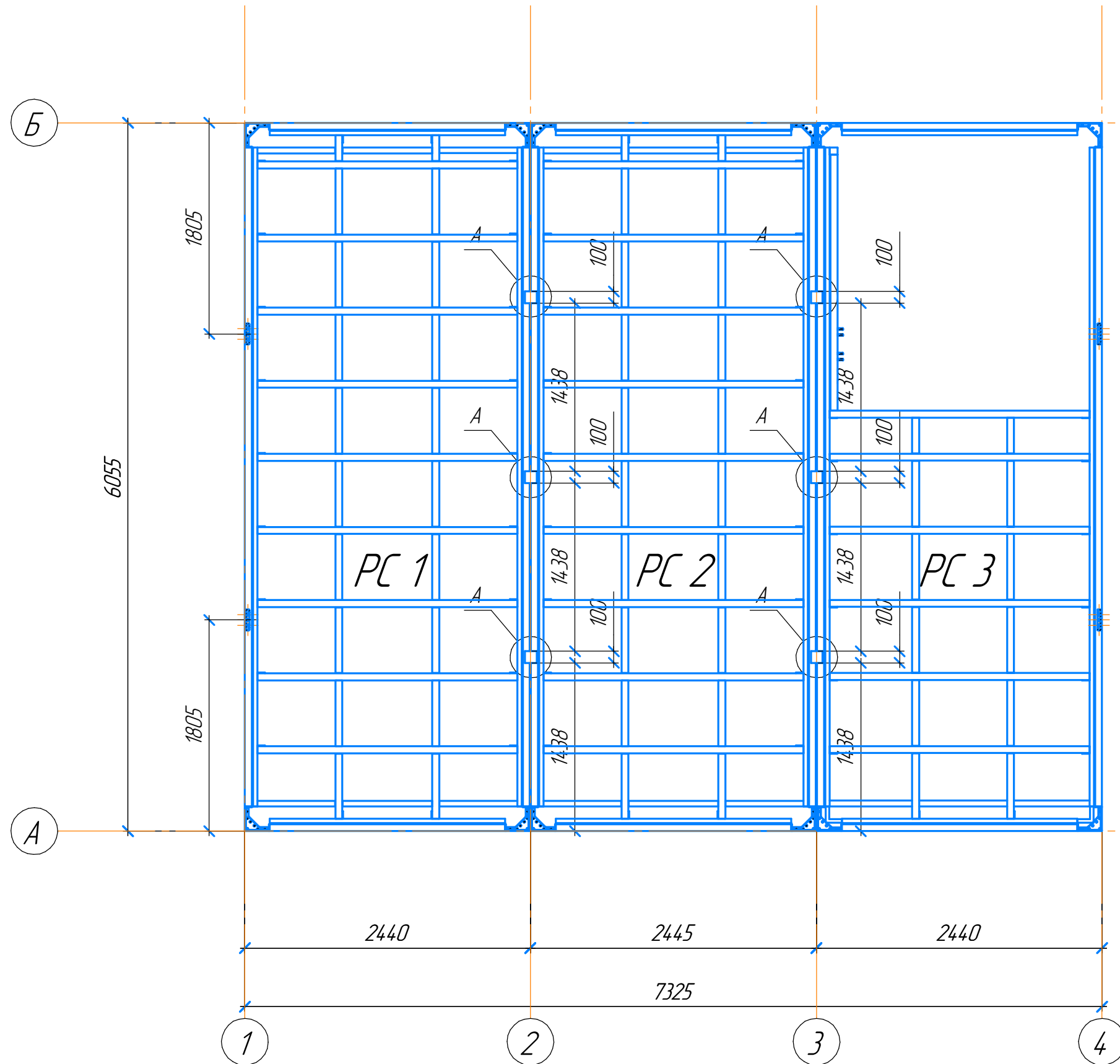
Изм.	Колуч.	Лист	№ док.	Подп.	Дата

EFFECT LIGHT 88

Формат А3

Лист
13

План металлических конструкций рам перекрытия



Ведомость стальных рам перекрытия

Взам. инв. №

Подп. и дата

Инв. № подл.

Поз.	Наименование	Кол-во, шт
PC 1	Рама перекрытия 6055 x 2435мм	1
PC 2	Рама перекрытия 6055 x 2435мм	1
PC 3	Рама перекрытия 6055 x 2435мм	1

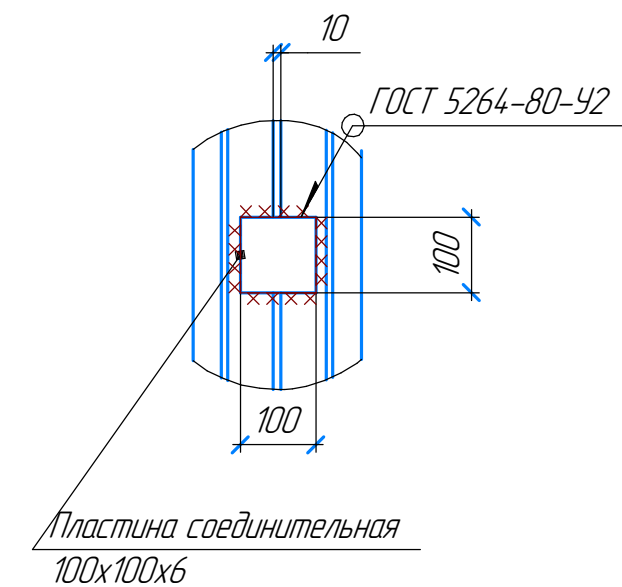
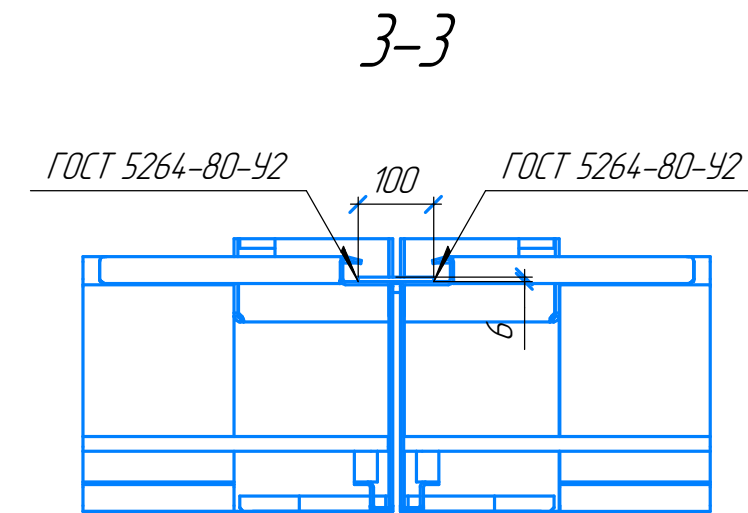
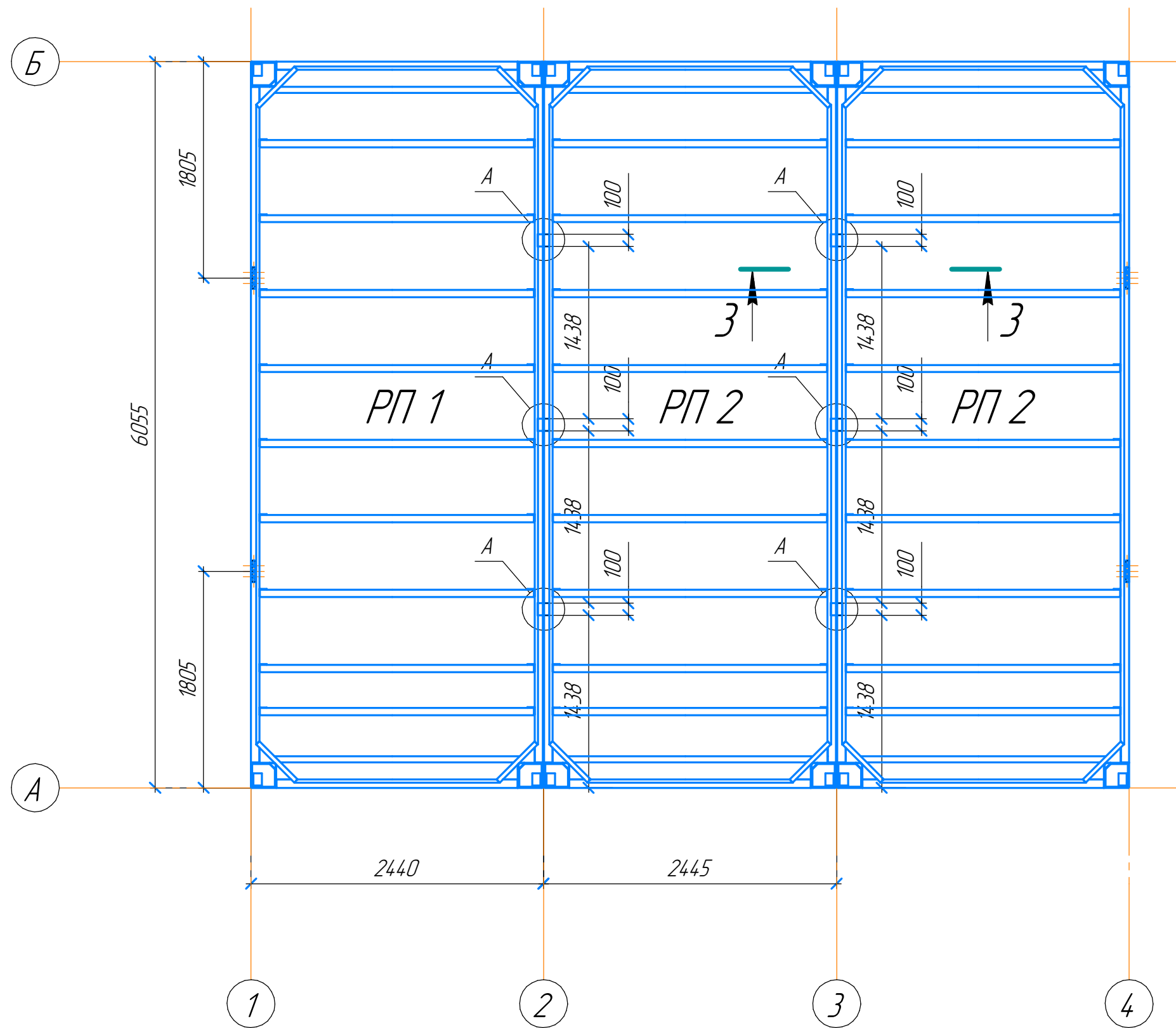
Изм.	Кол-во	Лист	№ док.	Подп.	Дата

EFFECT LIGHT 88

Формат А3

Лист
14

План металлических конструкций рам покрытия



Ведомость стальных рам покрытия

Поз.	Наименование	Кол-во, шт
РП 1	Рама покрытия 6055 x 2435мм	1
РП 2	Рама покрытия 6055 x 2435мм	1
РП 3	Рама покрытия 6055 x 2435мм	1

Изм.	Кол-во	Лист	№ док.	Подп.	Дата

EFFECT LIGHT 88

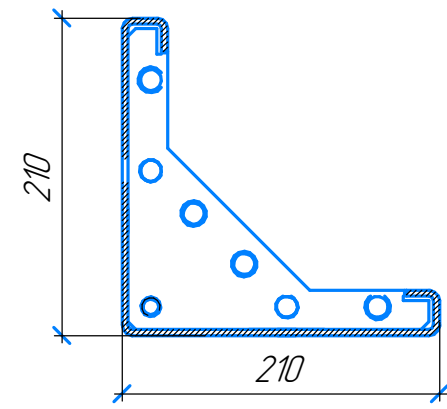
Формат А3

Лист
15

Инв. № подл.	Подп. и дата	Взам. инв. №

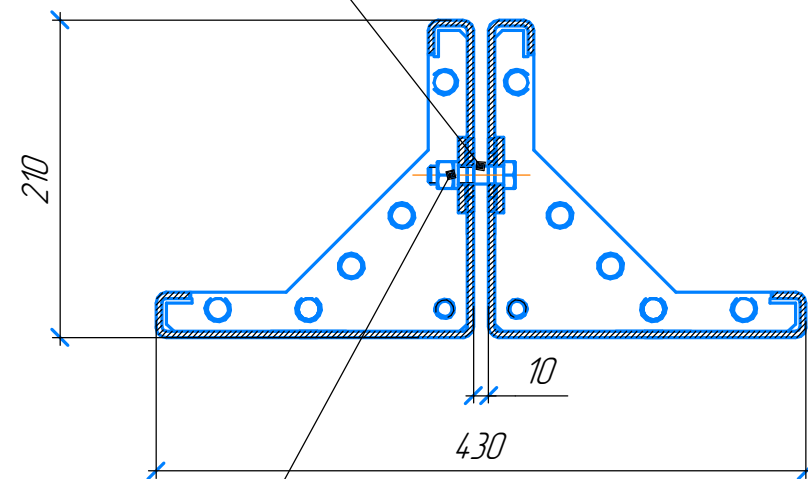
Схема расстановки стоек блок-контейнеров 7325x6055 М(1:30)
План на отм. 0,000

A



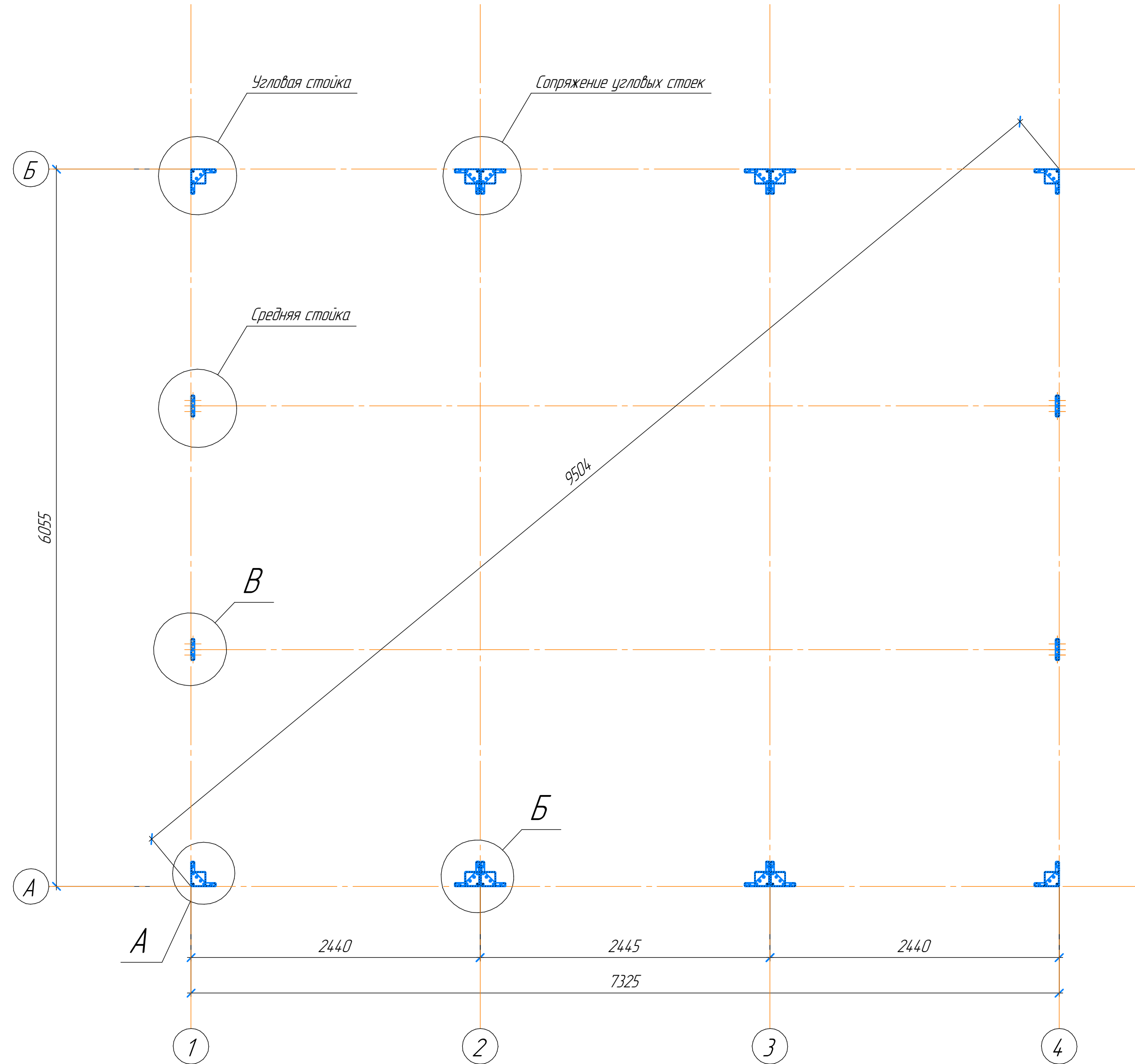
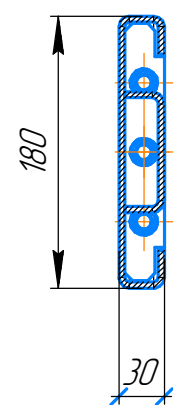
Б

Уплотнитель зазоров



Вкладыш 80x50x10
Болт М12х60
Шайба 12 гровер
Гайка М12

В



Инд. № подл. Подп. и дата. Взам. инд. №

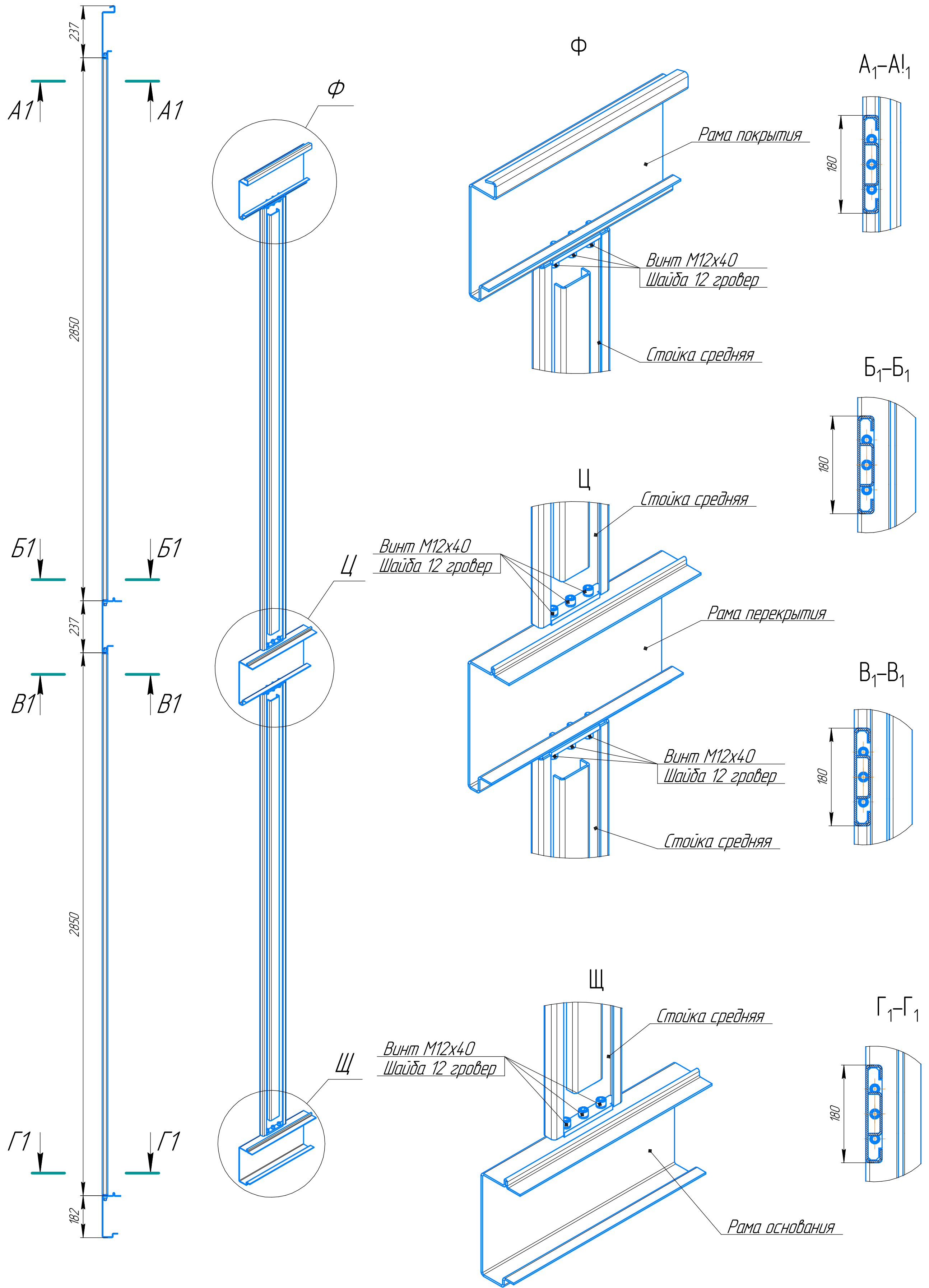
Изм.	Колуч.	Лист	№ док.	Подп.	Дата

EFFECT LIGHT 88

Лист 16

Формат А2

Узел сопряжения средних стоек и рам

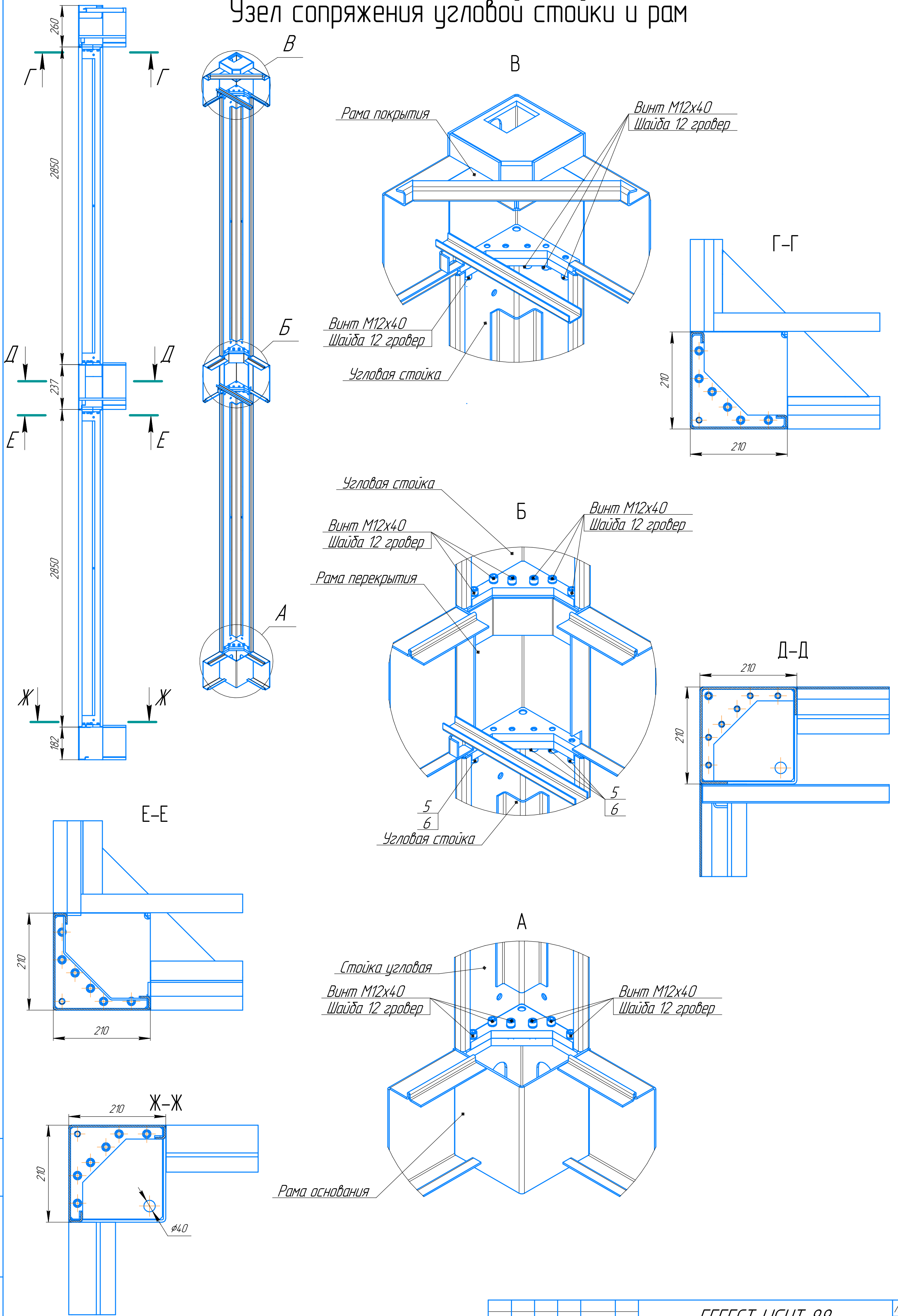


Изм. №	Подп.	Дата	Взам. инв. №

Изм.	Колуч.	Лист	№ док.	Подп.	Дата

EFFECT LIGHT 88

Узел сопряжения угловой стойки и рам

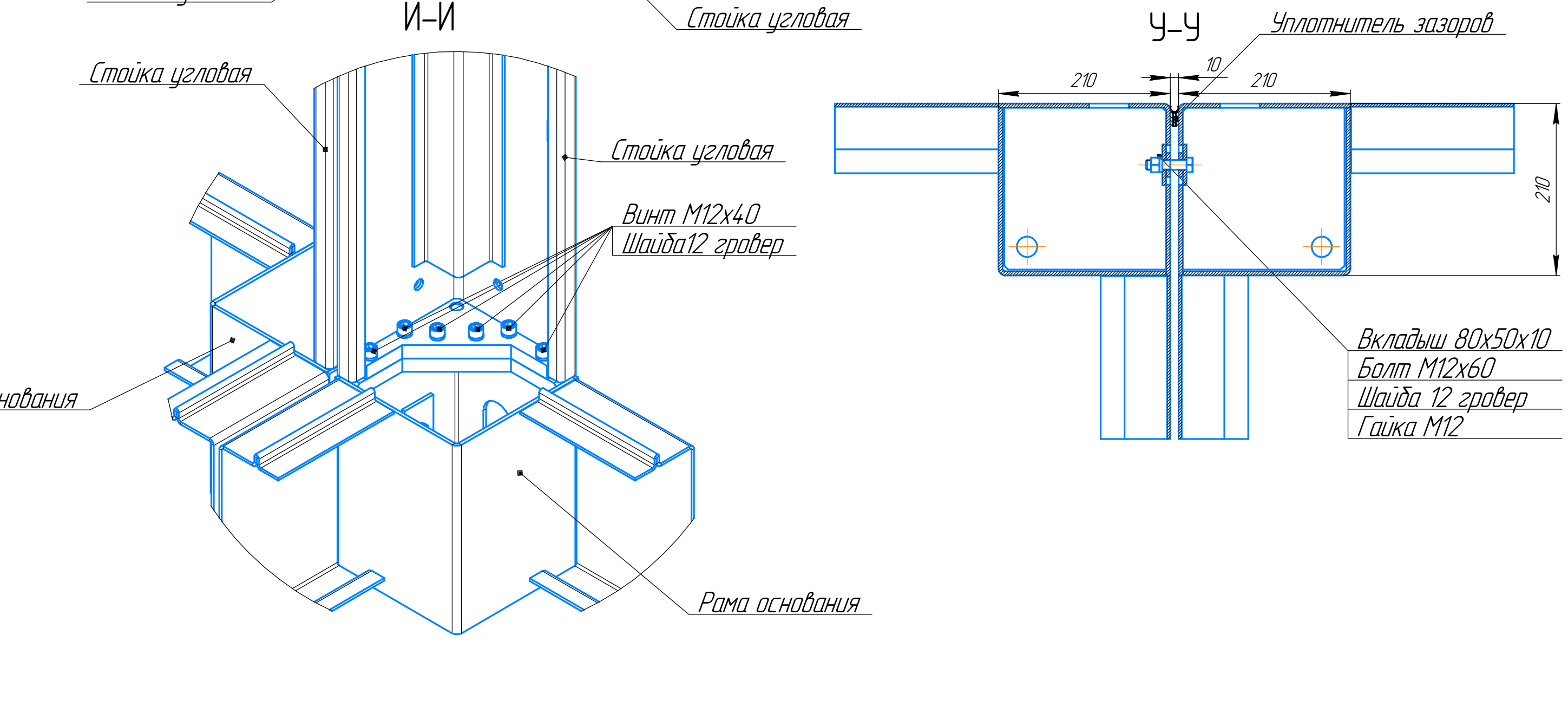
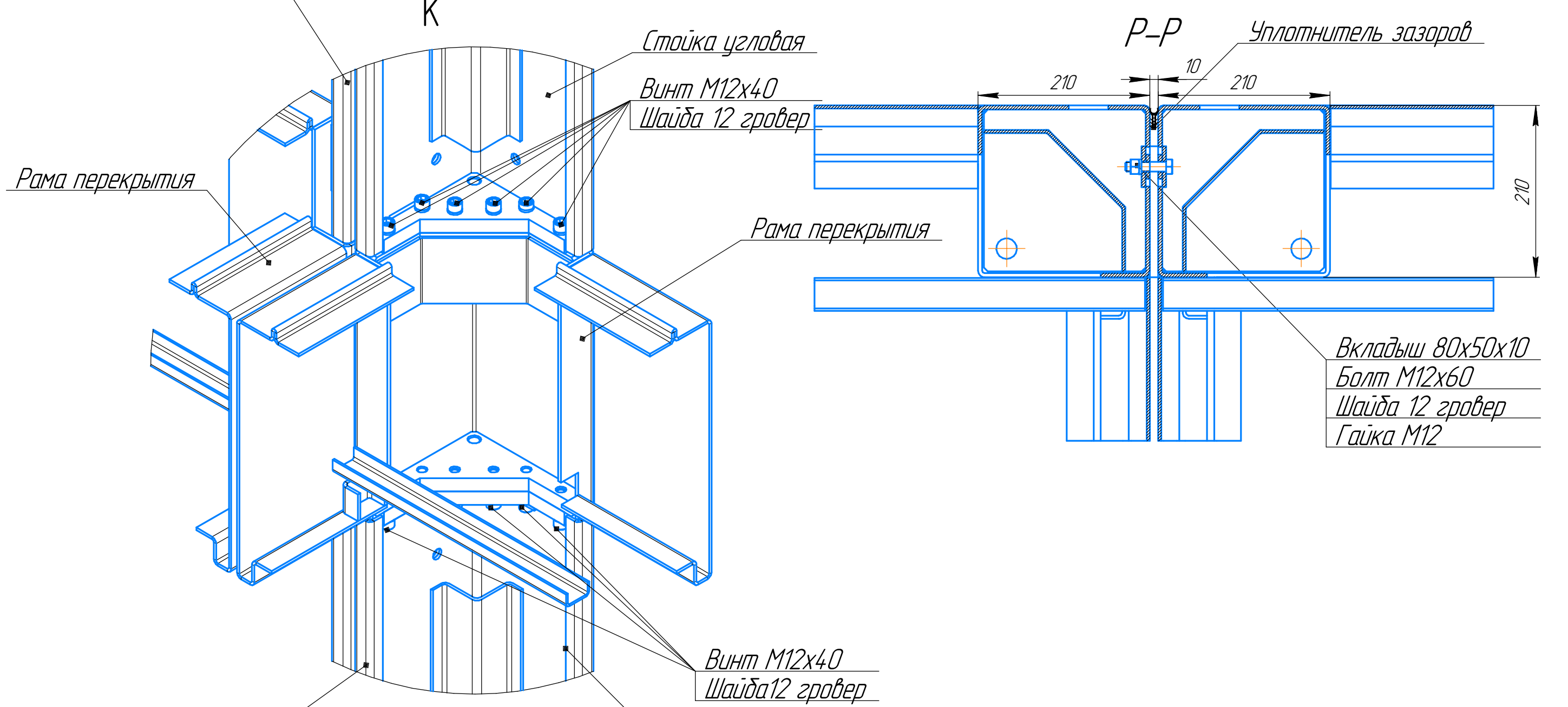
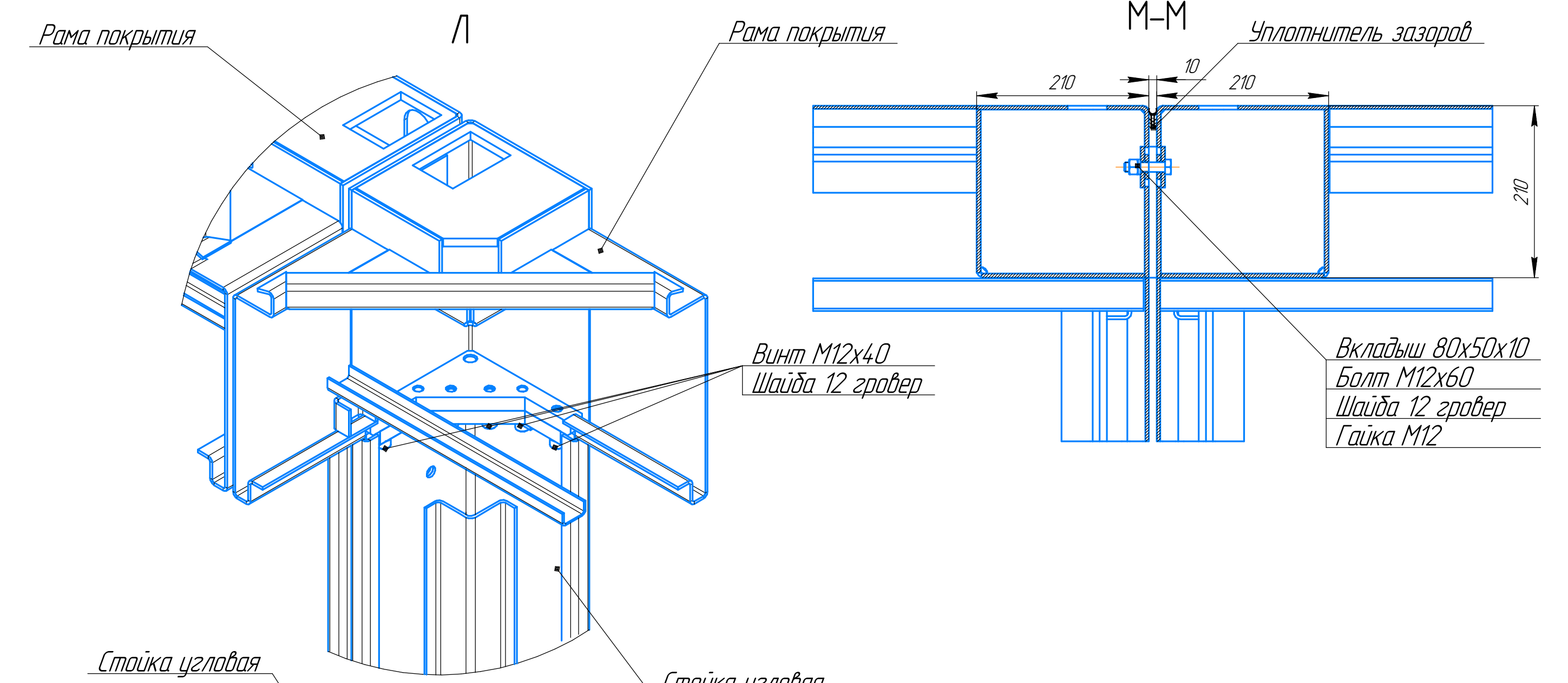
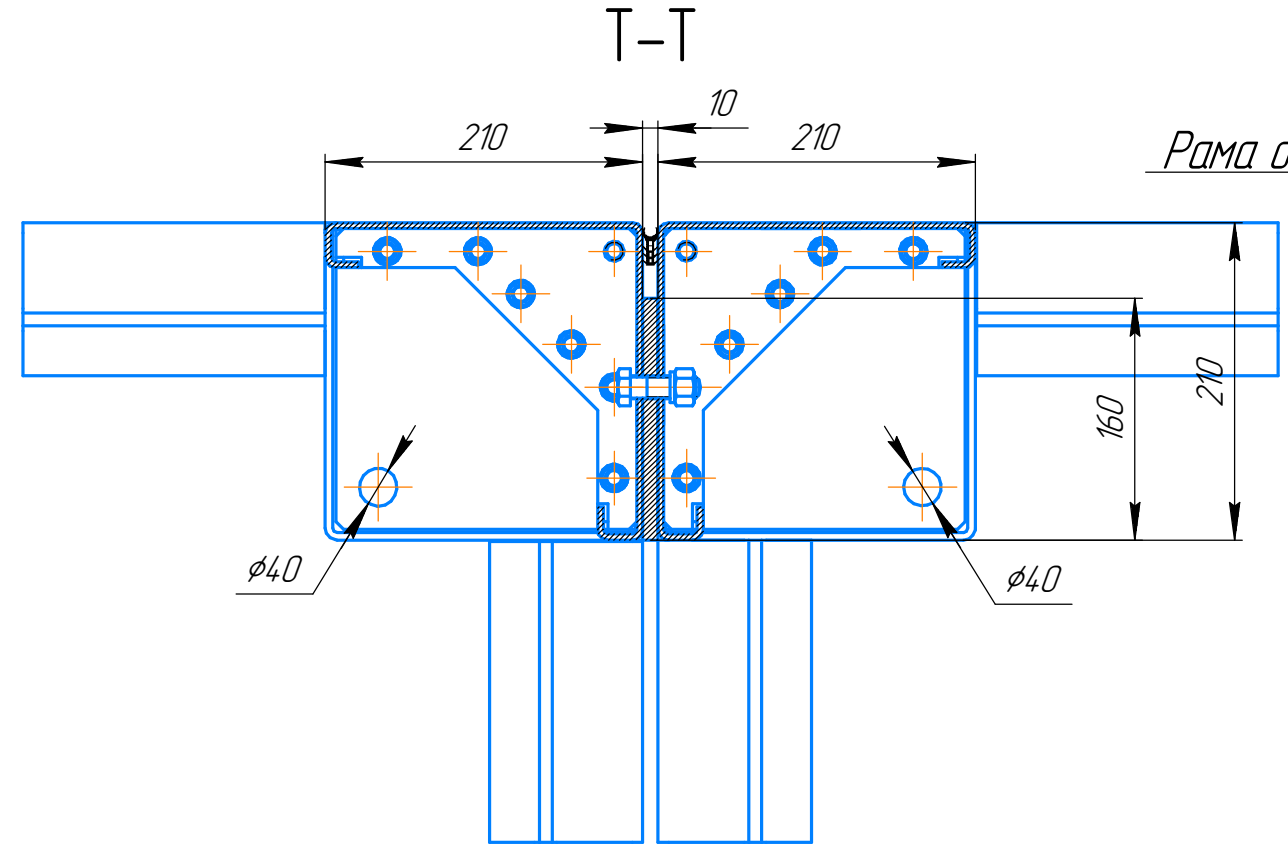
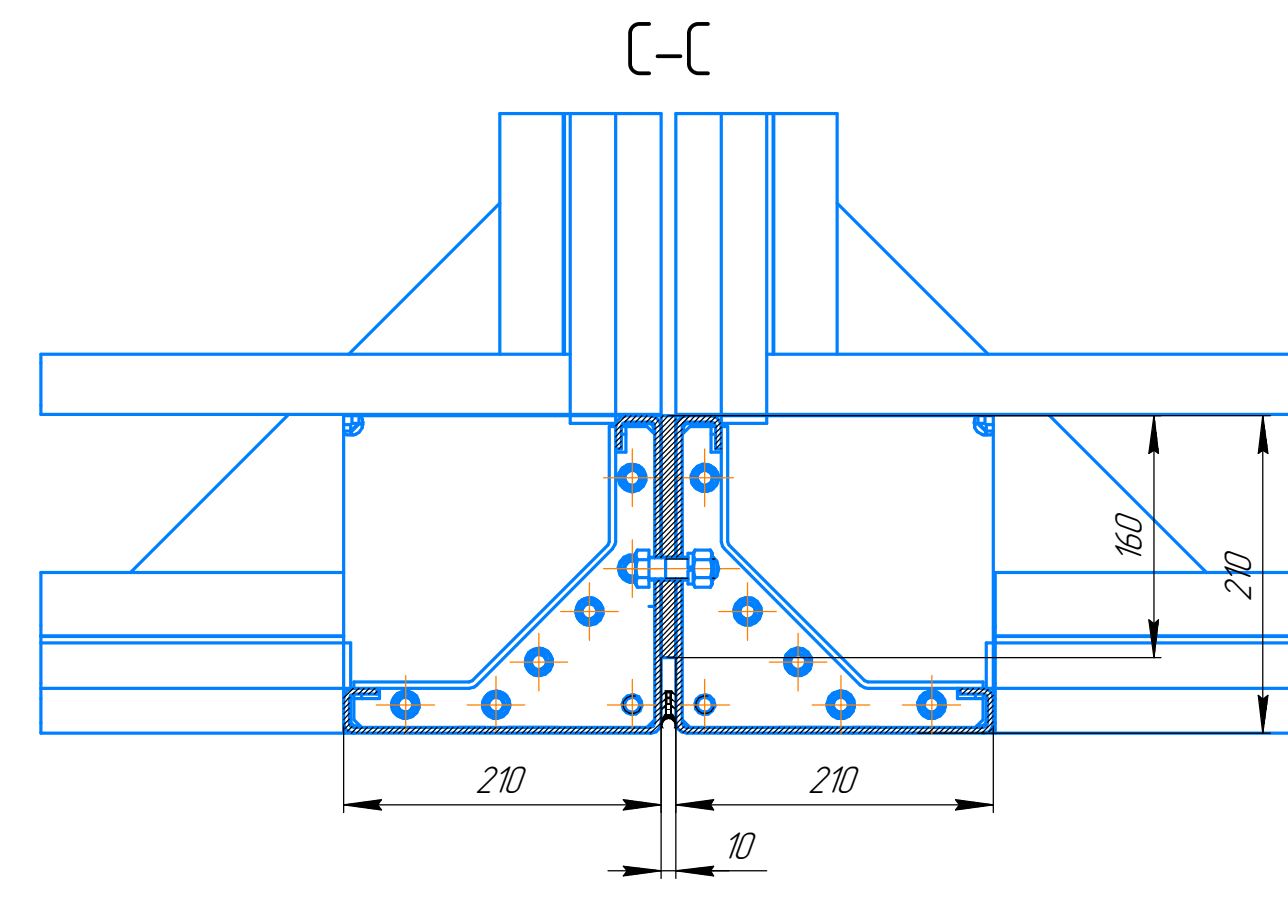
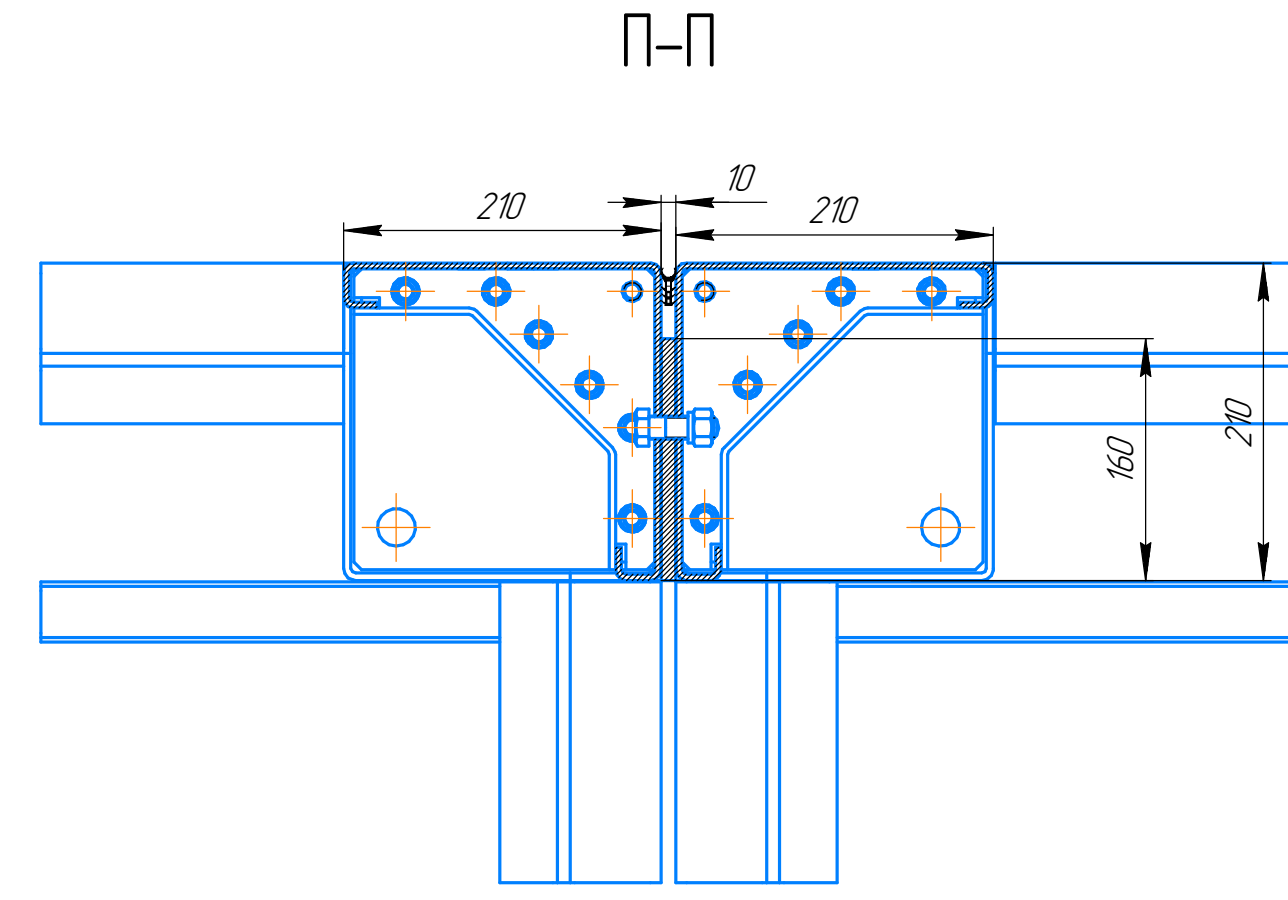
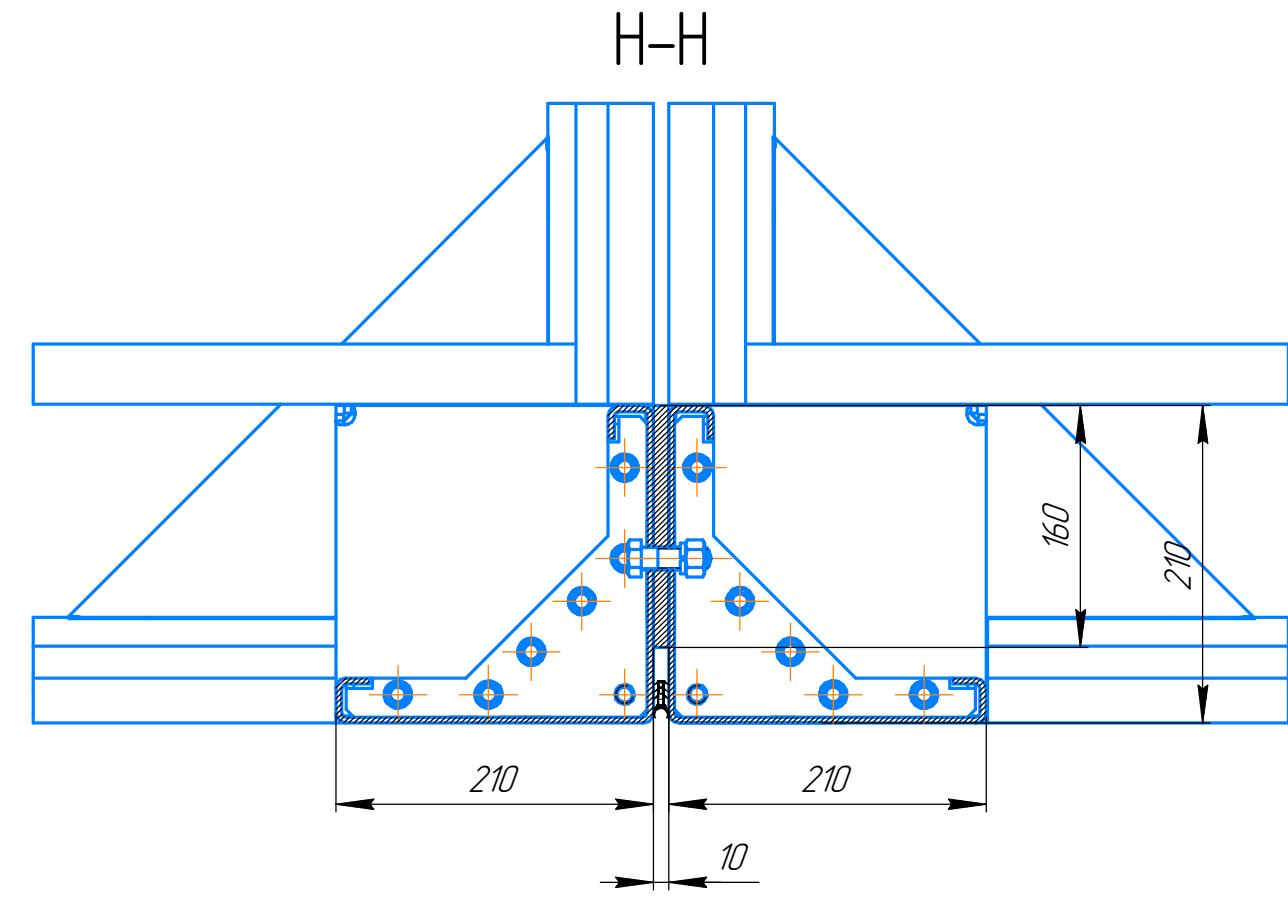
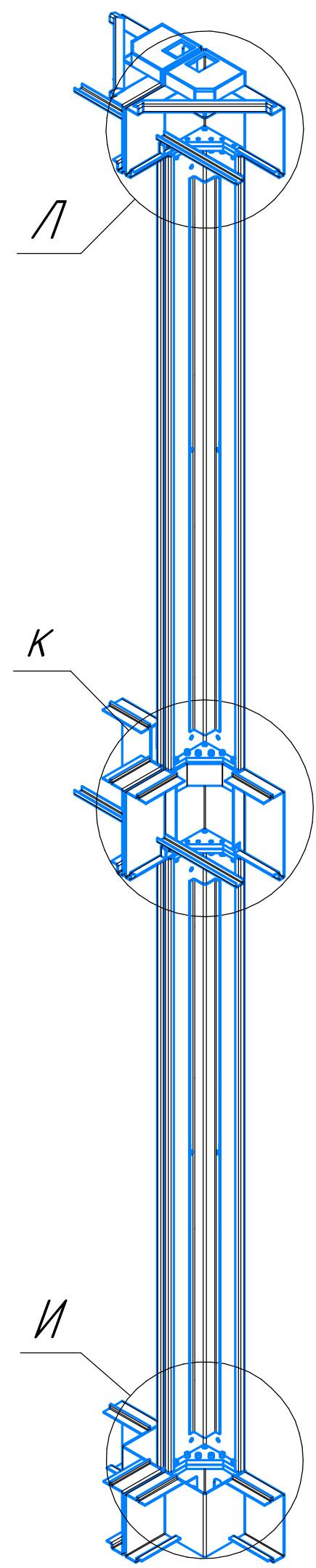
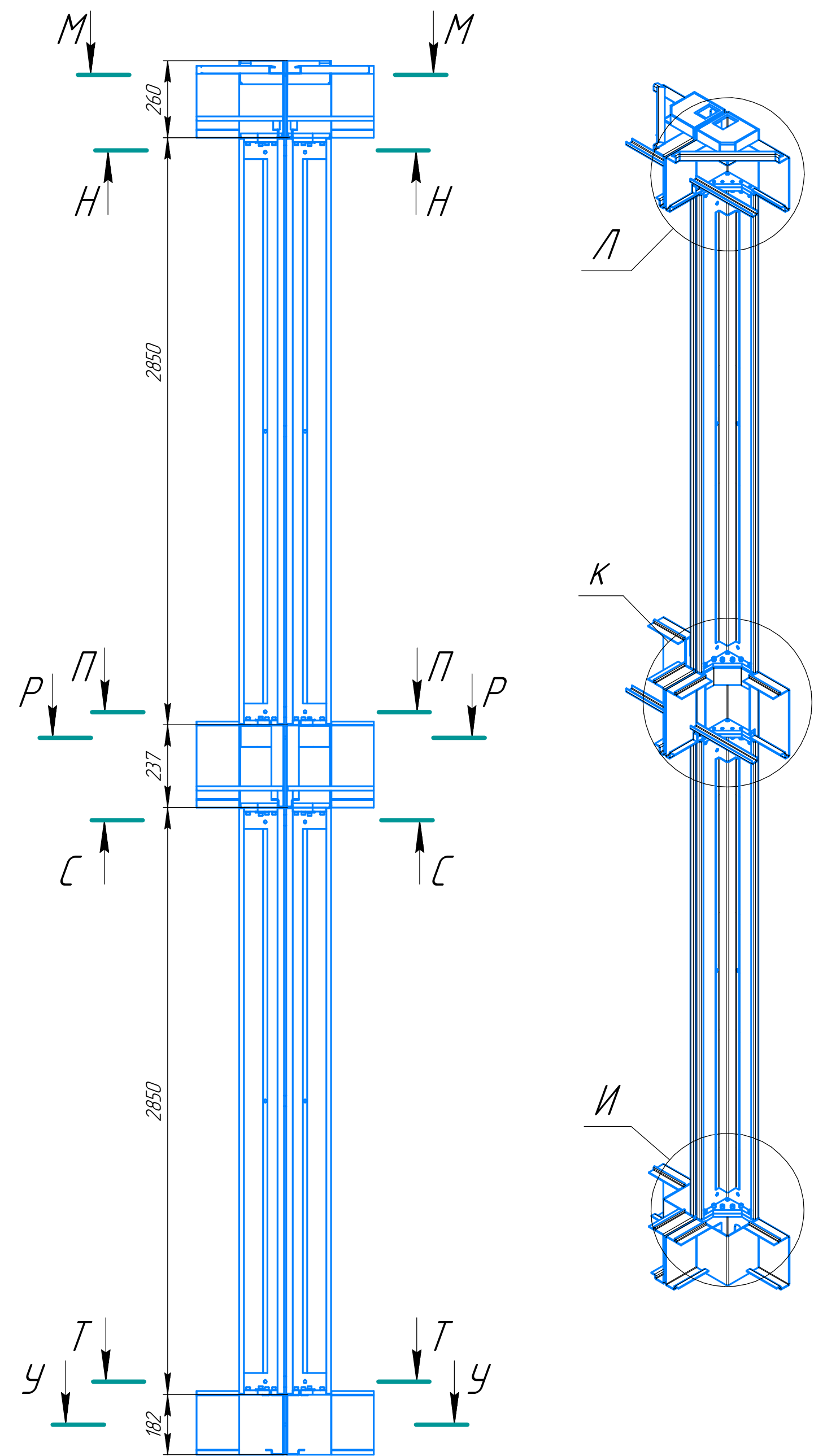


Инд. № подл. Подп. и дата. Взам. инд. №

Изм.	Колуч.	Лист	№ док.	Подп.	Дата
------	--------	------	--------	-------	------

EFFECT LIGHT 88

Узел сопряжения угловых стоек и рам на стыке двух блоков



Монолитный поликарбонат
толщина не менее 6мм
(не входит в поставку)
крепить по периметру
саморезами с термошайбами

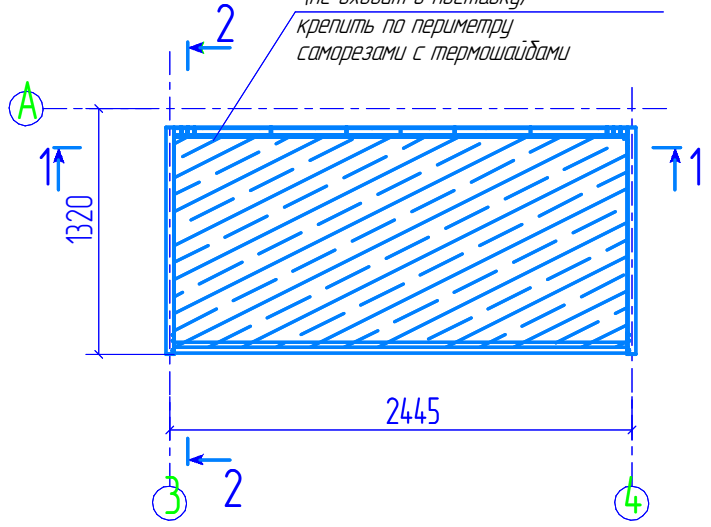
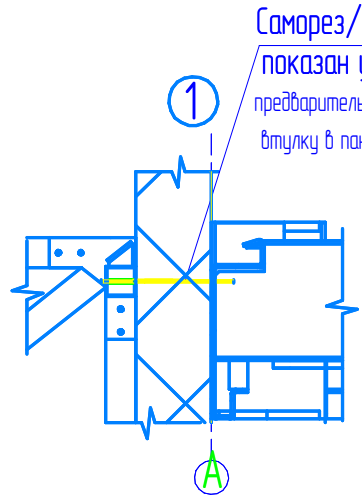
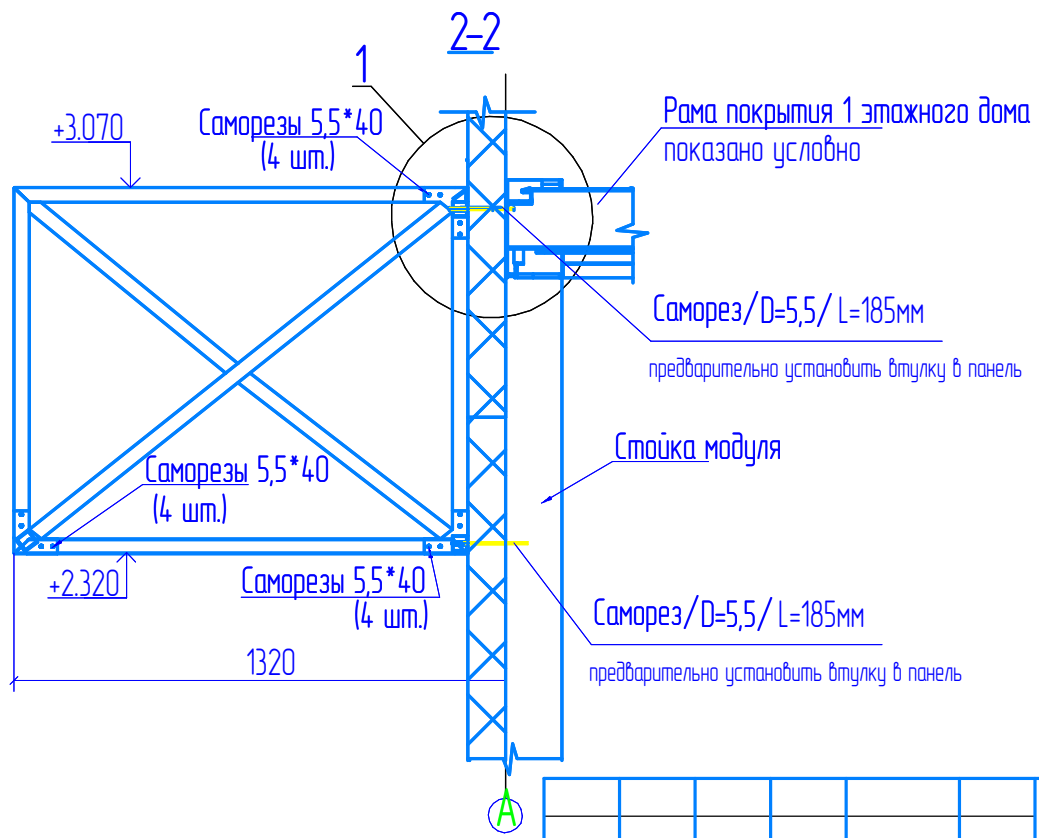
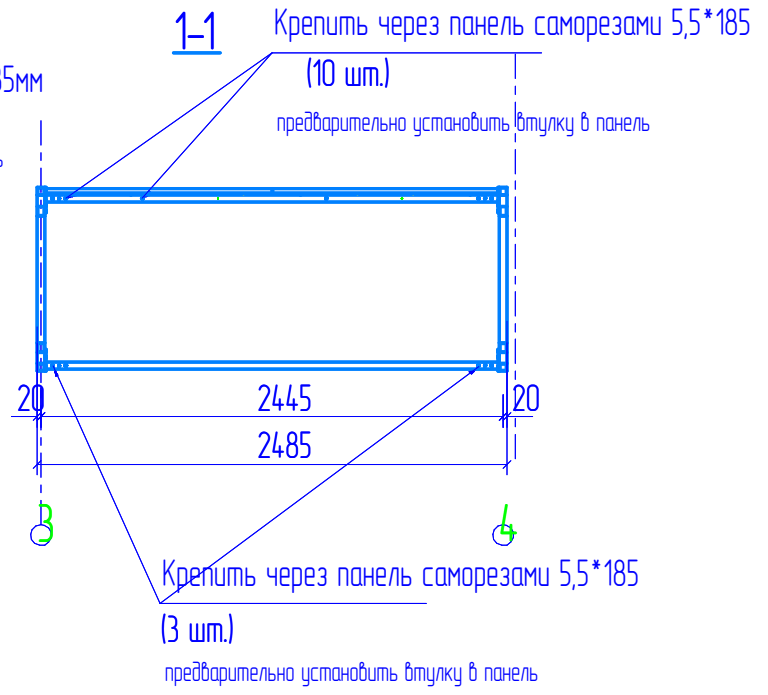


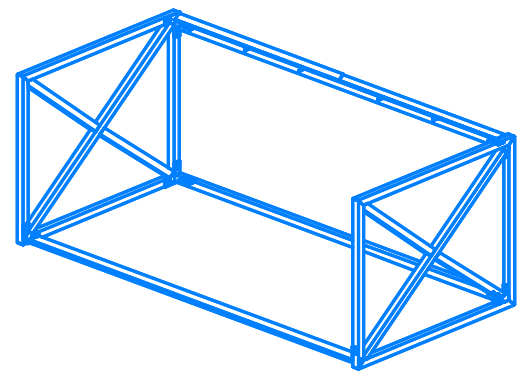
Схема конструкций козырька



Саморез/D=5,5/L=185мм
показан условно
предварительно установить
втулку в панель



3д - вид козырька

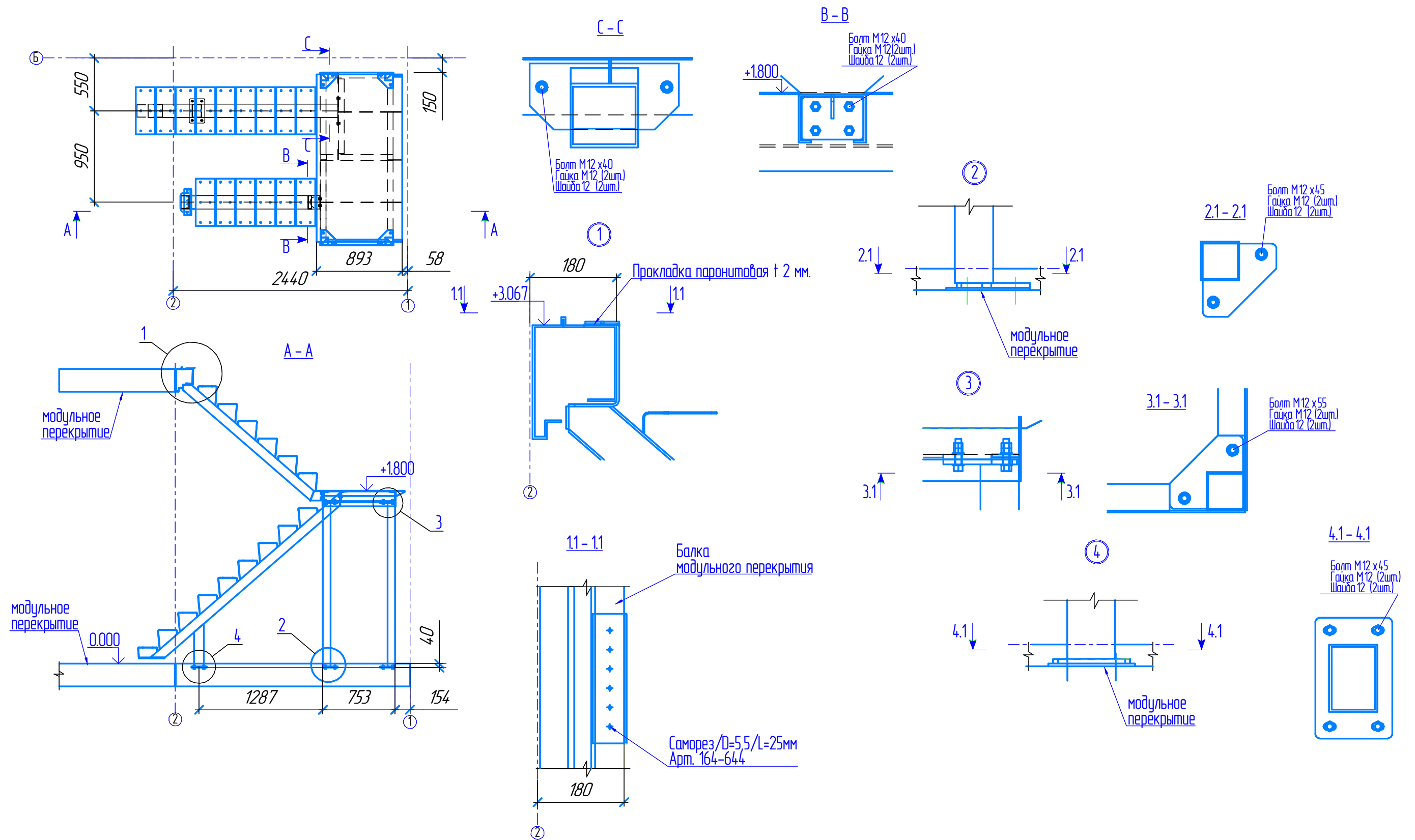


Инв. № подл.	Подп. и дата	Взам. инв. №

Изм.	Кол.уч.	Лист	№ док.	Подп.	Дата

EFFECT LIGHT 88

Монтажная схема лестницы



Инд. № подл.	
Подп. и дата	
Взам. инв. №	

Изм.	Кол.уч.	Лист	№ док.	Подп.	Дата

EFFECT LIGHT 88

Формат А3

Лист
21

Мягкая кровля (толщина утеплителя 150мм)

Схема укладки первого слоя минеральной ваты толщиной 100 мм, плотностью 110 кг/м³

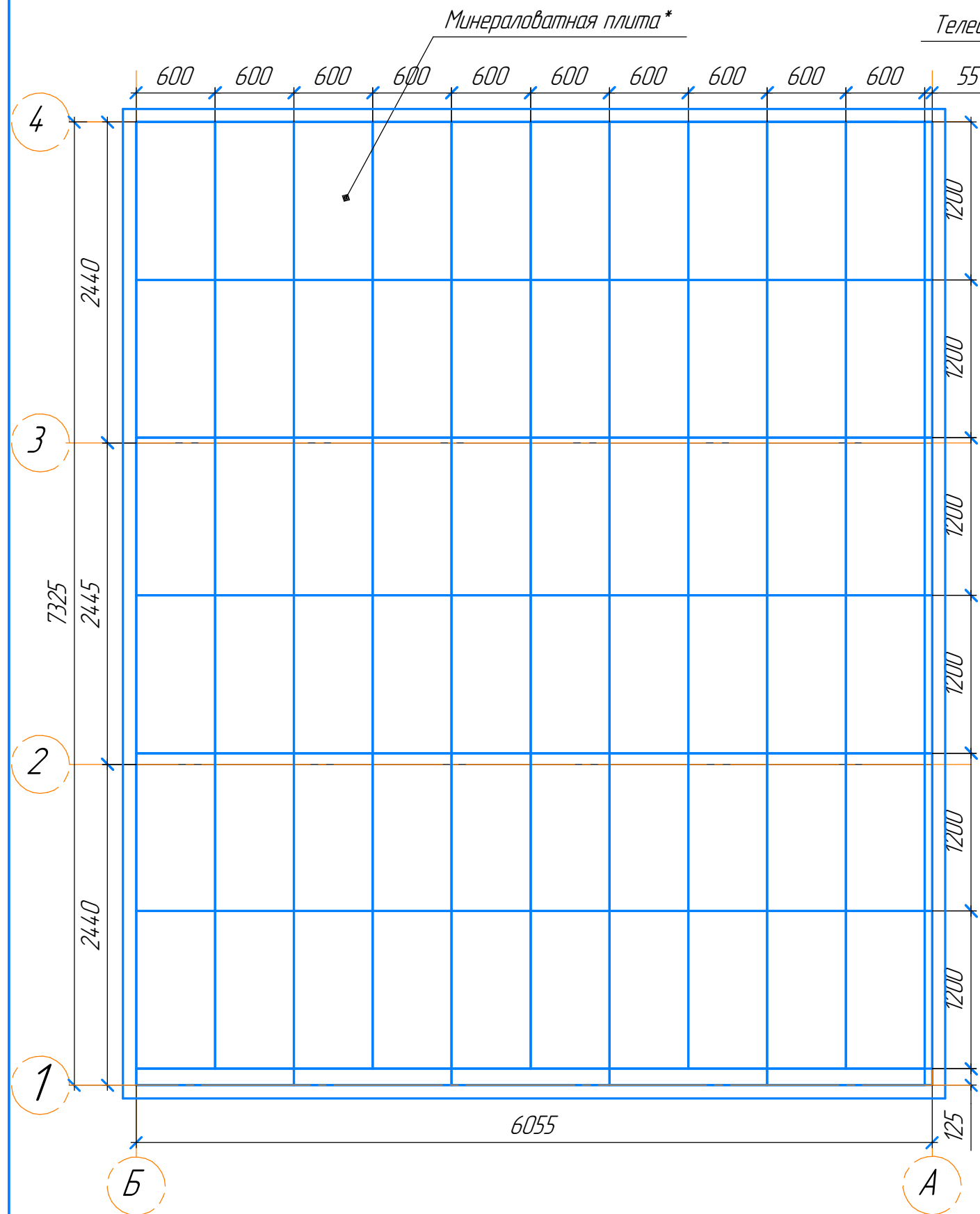


Схема установки телескопических саморезов и укладки второго слоя минеральной ваты толщиной 50 мм, плотностью 170 кг/м³,

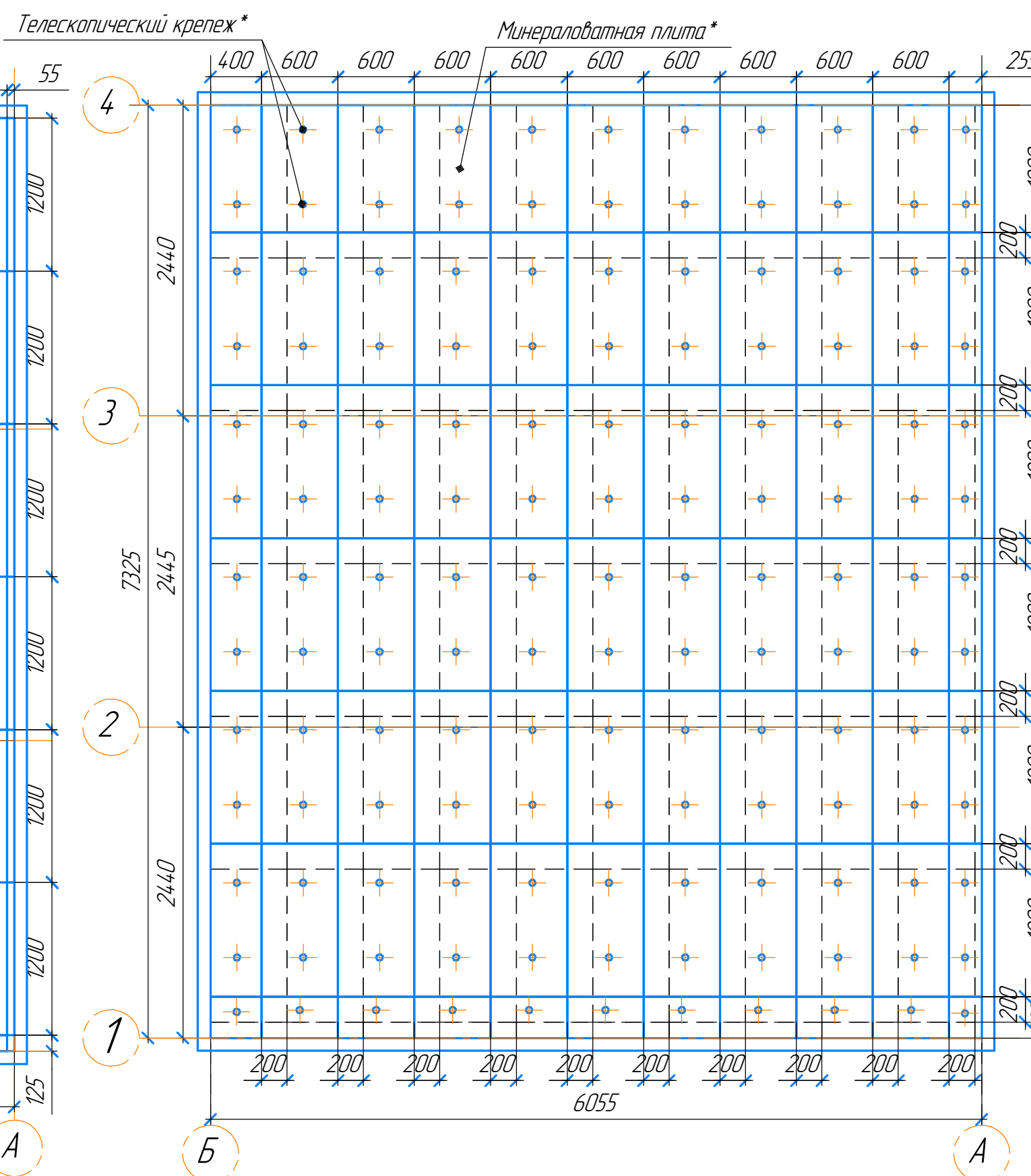
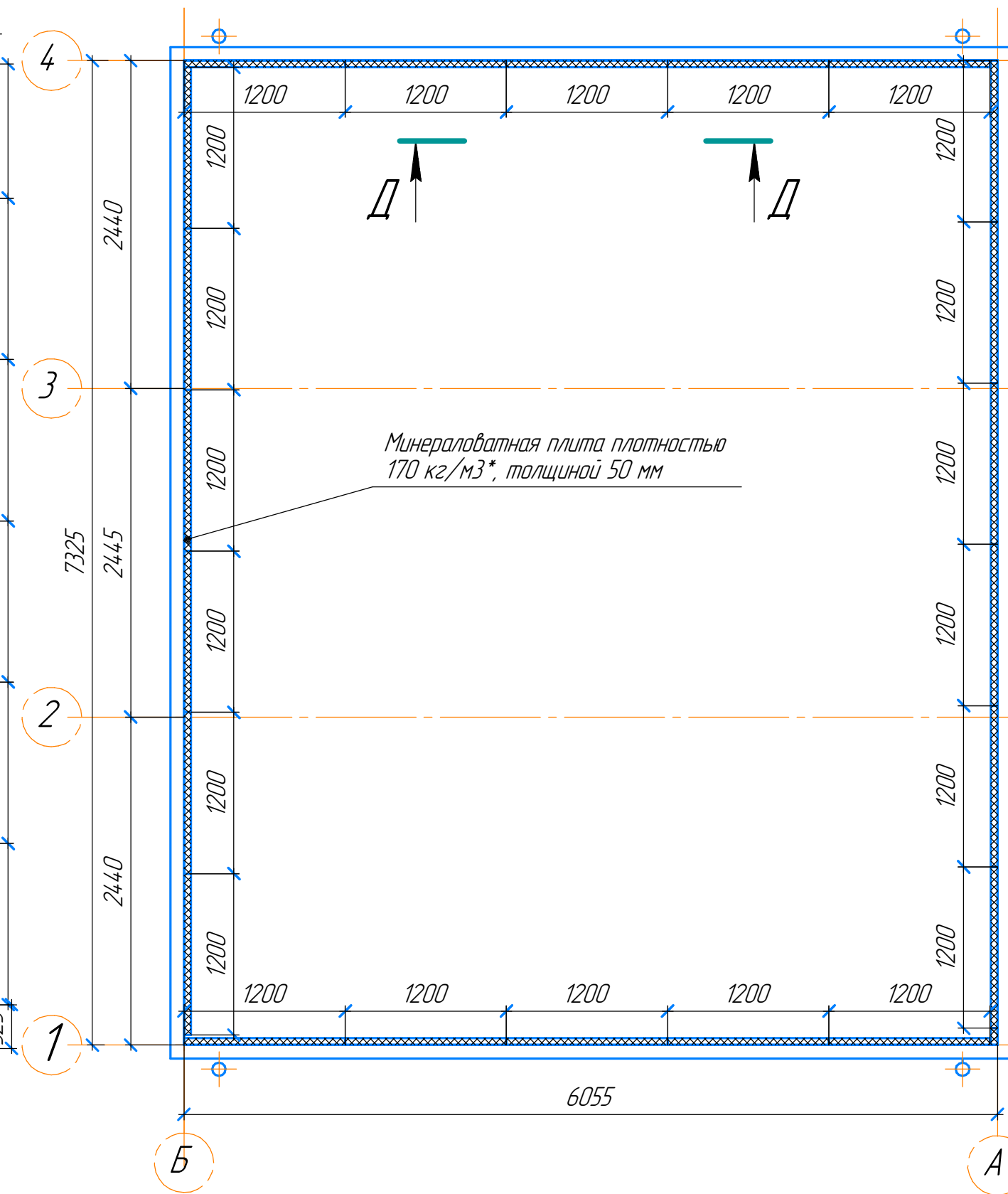


Схема утепление парапета минватой

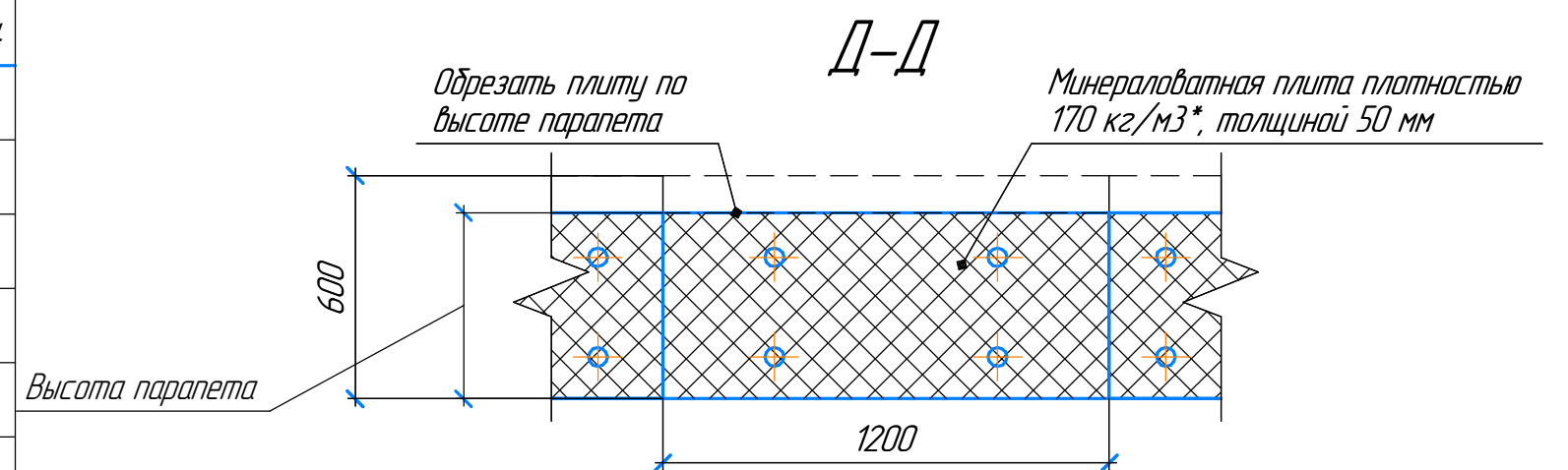


Спецификация элементов конструкции мягкой кровли*

№ п/п	Наименование	Кол-во	Ед. изм.
1	Пленка полиэтиленовая 200 мкм "Агрополимер"	60	м ²
2	Скотч двусторонний полипропиленовый 38 мм x 25м Технониколь	55	м/п
3	Мембрана ПВХ Logisroof V-RP 1.8 мм серая 2,10x25м (52,5м)	105	м ²
4	Дюбель/D=50мм/L=120мм/Кровельный тарельчатый/Неоцинкованный	500	шт
5	Саморез/D=4,8мм/L=70мм/сверлоканечный/РН2/С крест.шлицем/сверло/Оцинкованный/цинк	500	шт
6	Плита минераловатная DoogNap Руф В 170-1200*600*50/4	24	уп
7	Рейка прижимная алюминиевая ТехноНИКОЛЬ, 2 м	30	м/п
8	Саморез/D=5,5/L=25мм/Уменьшенная высота головки/РН2/С крест.шлицем/сверло/Оцинкованный/цинк	150	шт
9	Плита минераловатная DoogNap Руф Н 110-1200*600*100/3	25	уп
10	Саморез сверлоканечный Технониколь 5,5x35	150	шт
11	Тарельчатая шайба D=50мм	150	шт
12	Дюбель/D=50мм/L=20мм/Кровельный тарельчатый/-	100	шт
13	Саморез/D=4,8мм/L=70мм/сверлоканечный/РН2/С крест.шлицем/сверло/Оцинкованный/цинк	100	шт
14	ТЕХНОРУФ 45 ГАЛТЕЛЬ	24	шт

Спецификация элементов водосточной системы*

№ п/п	Наименование	Кол-во Light 44	Кол-во Light 88	Ед. изм.
1	Воронка парапетная ТП 65*100 L550 мм с отводом	4	4	шт
2	Водосточная труба ф100мм L=3000мм RAL 7016	4	8	шт
3	Отмет для водосточной трубы D=100мм RAL 7016	4	4	шт
4	Комплект крепления для водосточной трубы D=100мм RAL 7016	16	20	шт
5	Саморез/D=4,8мм/L=20мм/с пресс-шайбой/с шестигран.головкой/без шлицы/сверло/Полнорезьб./-/углеродистая сталь/RAL 7016	16	20	шт
6	Нащельник на проходку воронки	8	8	шт
7	Саморез RAL8017 (D=4,8/L=20мм)	50	50	шт



* - опция

** - в поставку не входят

Изм.	Колуч.	Лист	№ док.	Подп.	Дата
------	--------	------	--------	-------	------

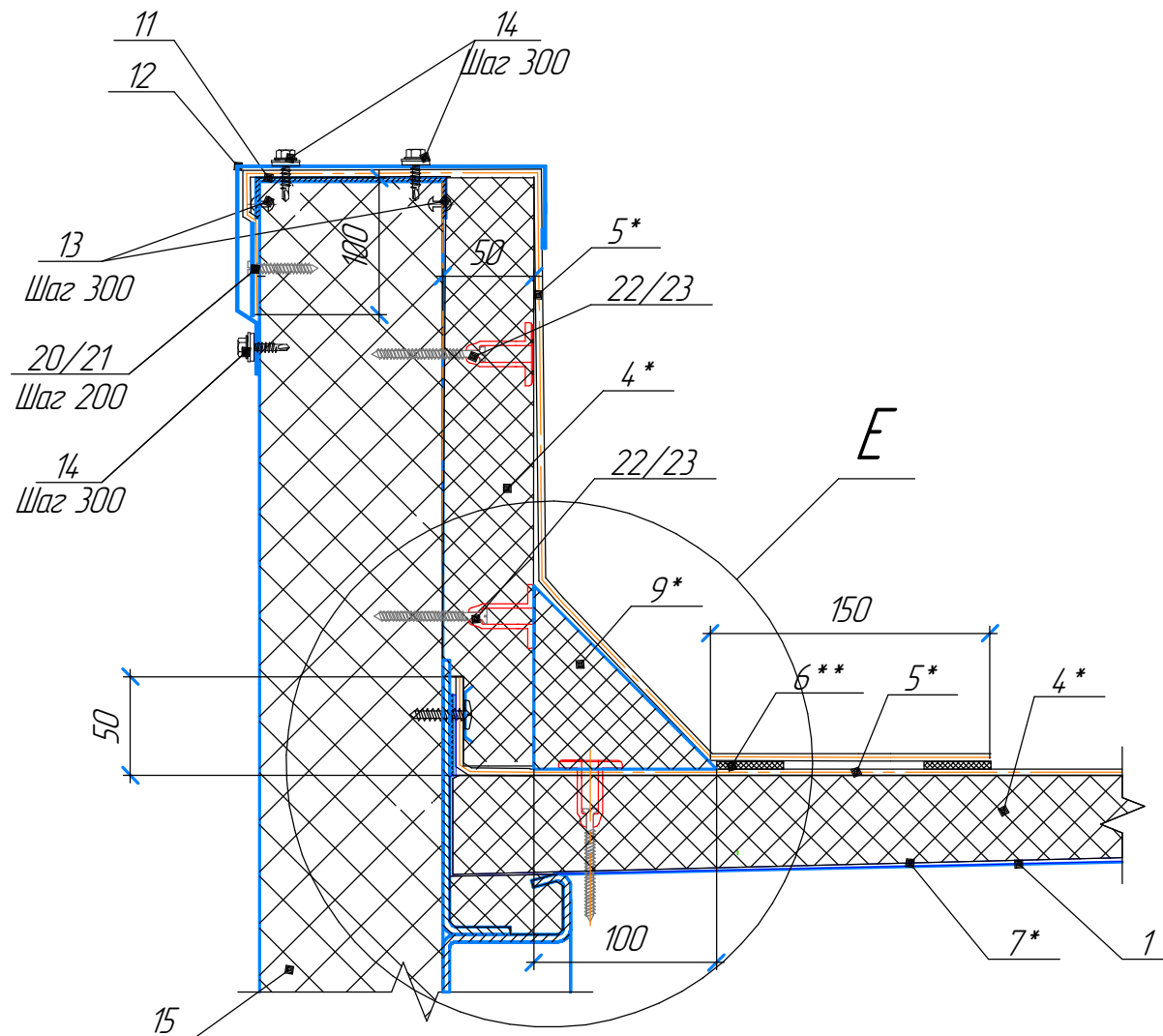
EFFECT LIGHT 88

Лист
22

Формат А2

Инд. № подл. Подп. и дата. Взам. инд. №

А (Узел примыкания к парапету)



Е

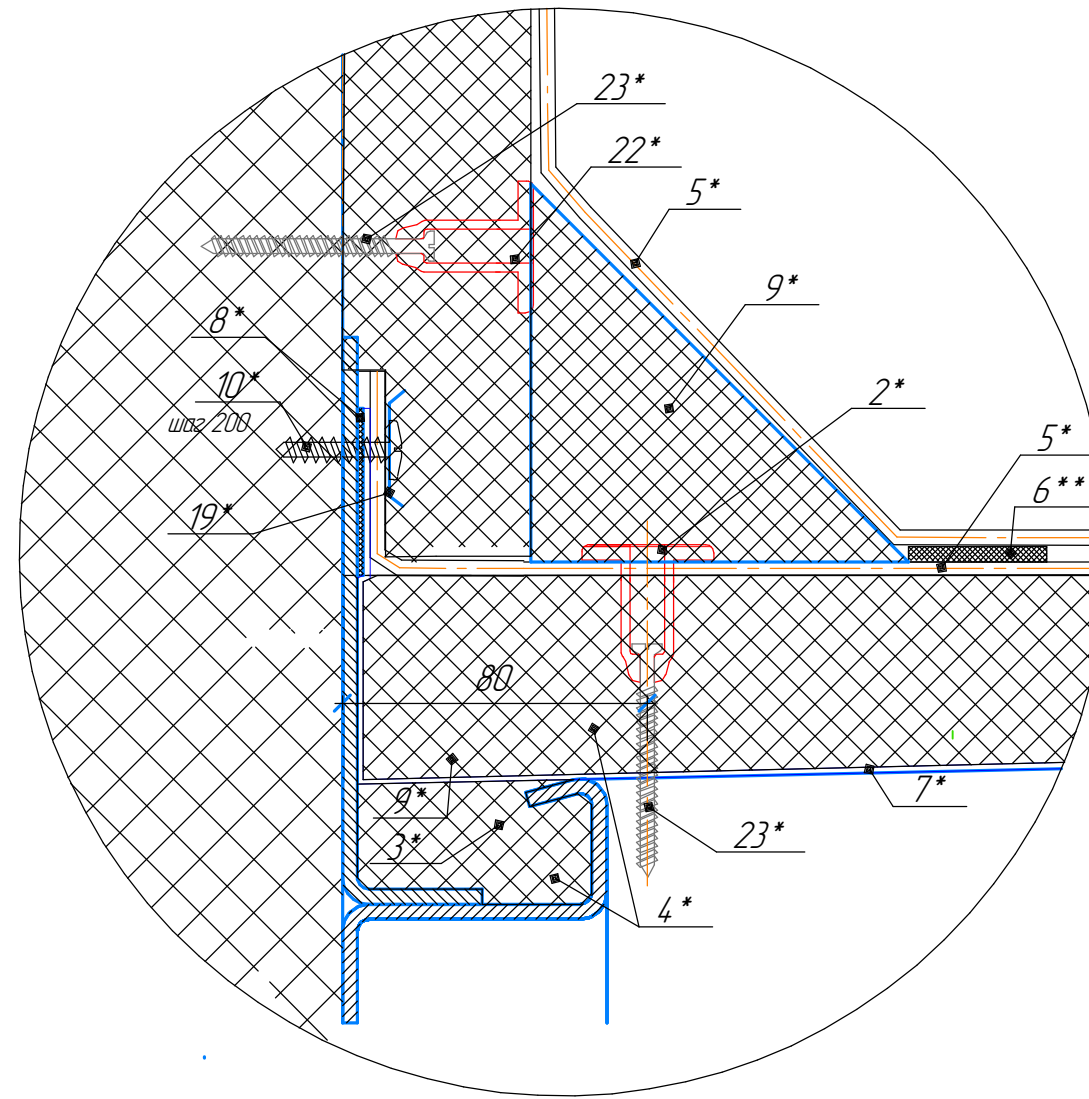
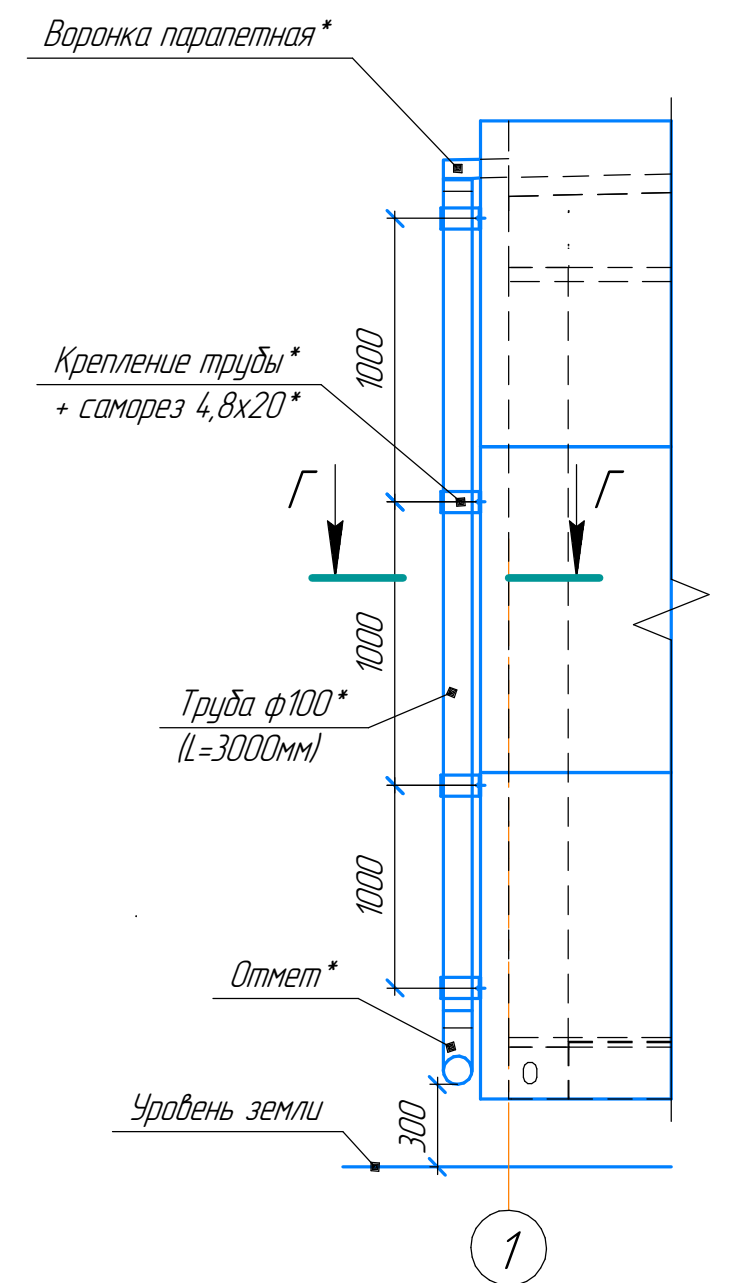
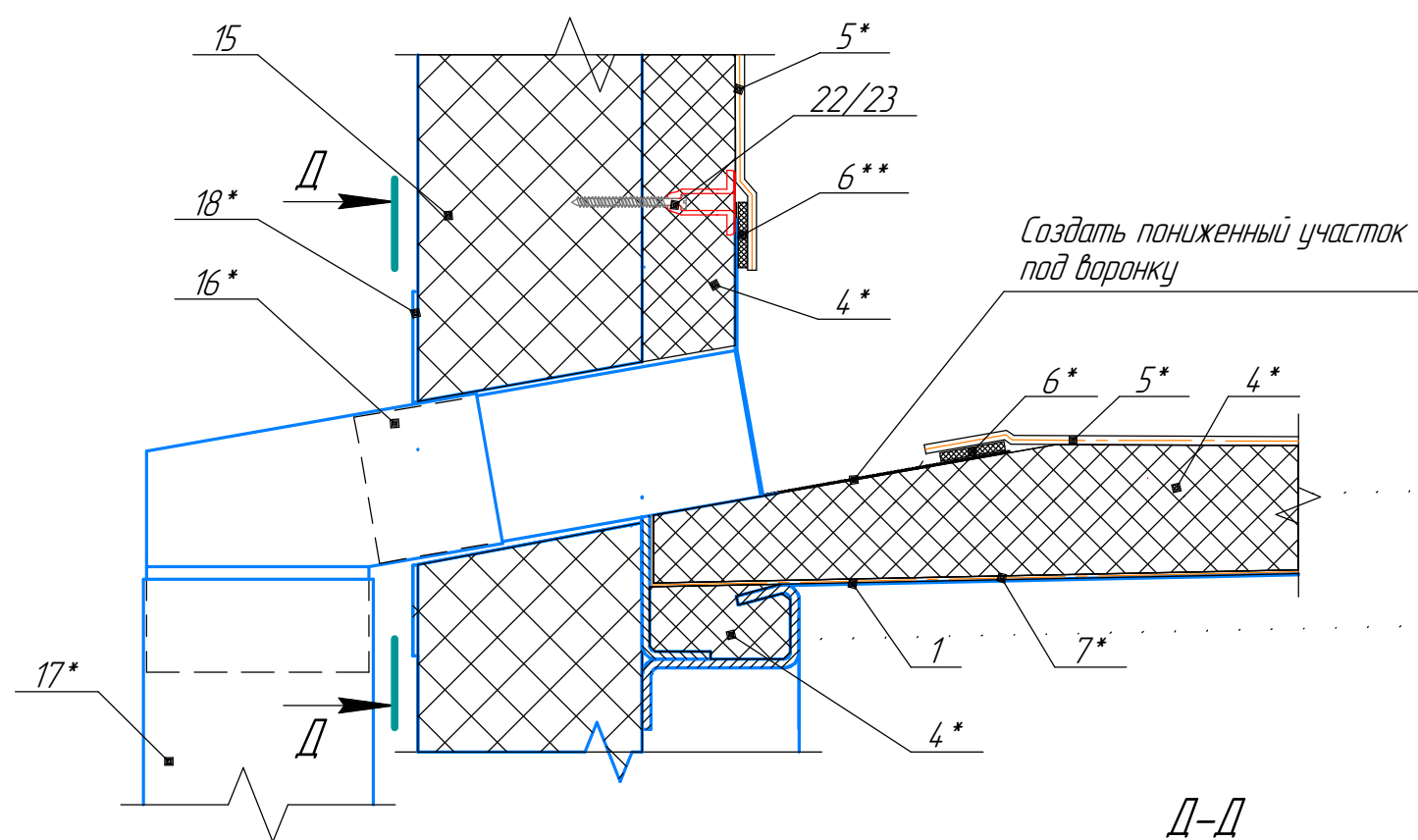


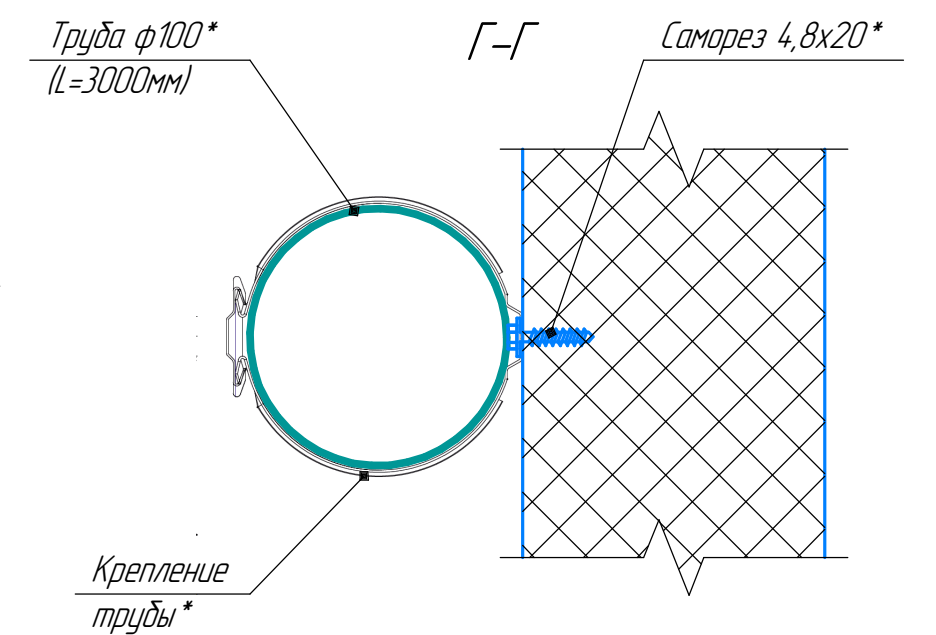
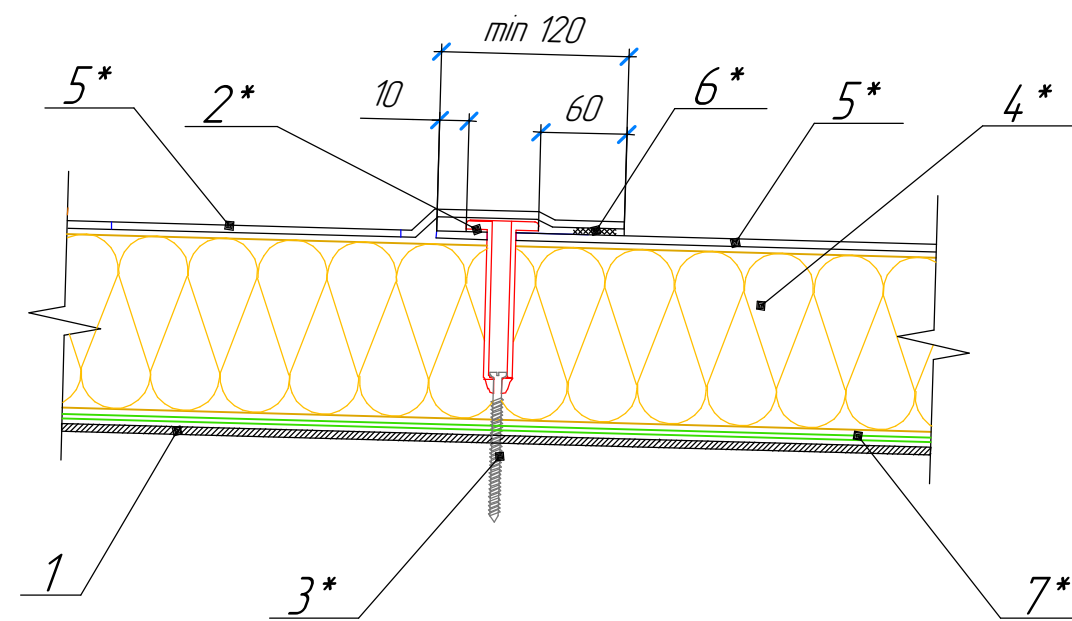
Схема установки водостока



Б (Узел установки парапетной воронки)



В (Схема механического крепления)



Описание позиций

1. Кровля модуля (металлический лист $t=0,5$ мм)
2. Тарельчатый дюбель
3. Саморез для телескопического дюбеля
4. Минеральная вата
5. Полимерная мембрана Logicroof V-RP 1,8 мм
6. Шаг 30мм
7. Пароизоляционная пленка 200мкм.
8. Скотч двусторонний ТН
9. Технаурф 45 галтель (1200мм)
10. Саморез 5,5x25 с плоской головкой
11. Профиль обрамляющий
12. Нащельник парапета
13. Заклепка 4x6 (шаг крепления 300мм)
14. Саморез 4,8x20
15. Сэндвич-панель
16. Парапетная воронка
17. Водосточная труба ф100 (RAL 7016)
18. Нащельник
19. Рейка прижимная алюминиевая (Технониколь)
20. Саморез сверлоконечный Технониколь 5,5x35
21. Тарельчатая шайба
22. Тарельчатый дюбель $L=20$ мм
23. Саморез для телескопического дюбеля $L=70$ мм

* - опция
** - в поставку не входят

Изм. № подл. Подп. и дата. Взам. инв. №

Изм.	Колуч.	Лист	№ док.	Подп.	Дата
------	--------	------	--------	-------	------

EFFECT LIGHT 88